

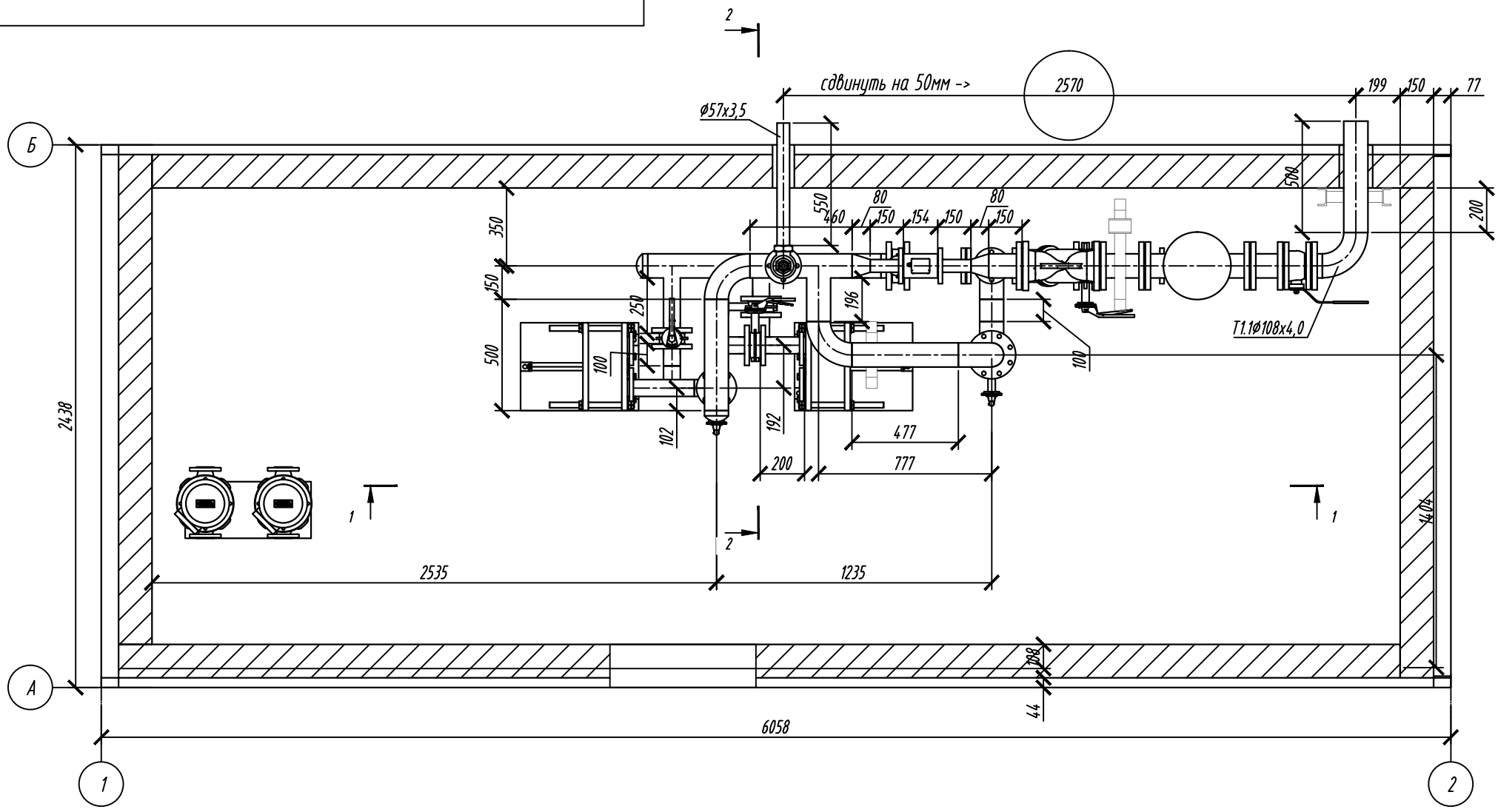
Условные обозначения элементов принципиальной схемы (арматура)

Условные обозначения элементов принципиальной схемы (оборудование)

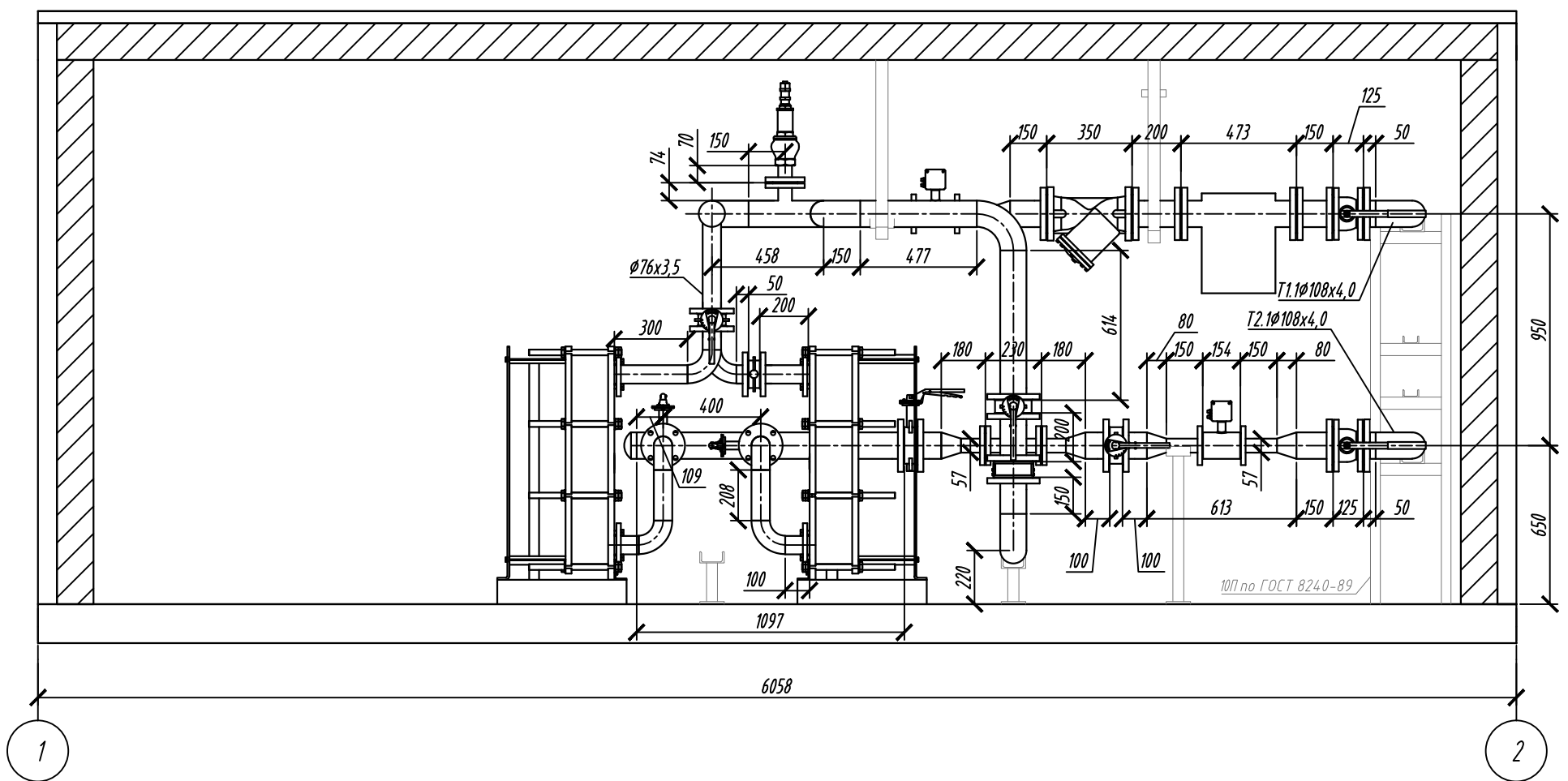
Условные обозначения трубопроводов

	затвор поворотный		насос
	клапан обратный		теплообменник
	клапан трехходовой	Условные обозначения трубопроводов	
	клапан эл. магнитный		
	клапан предохранительный	— T1.1 —	трубопровод прямой сетевой воды
	фильтр	— T1.2 —	трубопровод обратной сетевой воды
	грязевик	— T2.1 —	трубопровод прямой воды контура отопления
	счетчик (фланцевый)	— T2.2 —	трубопровод обратной воды контура отопления
	воздухоотводчик	— T95 —	трубопровод дренажный напорный (слив с котлов, слив с предохранительных клапанов)
	направление потока	— B6 —	трубопровод подготовленной воды
	переход		

Изм.	Кол.уч.	Лист	№ док.	Подп.	Дата	Индивидуальный тепловой пункт контейнерного исполнения, общей мощностью 470кВт			
Выполнил	Королёва					Тепломеханическая часть	Стадия	Лист	Листов
Проверил	Романенко						P	3	
Н. контр.						Принципиальная схема	"ЯРИНЖКОМ"		

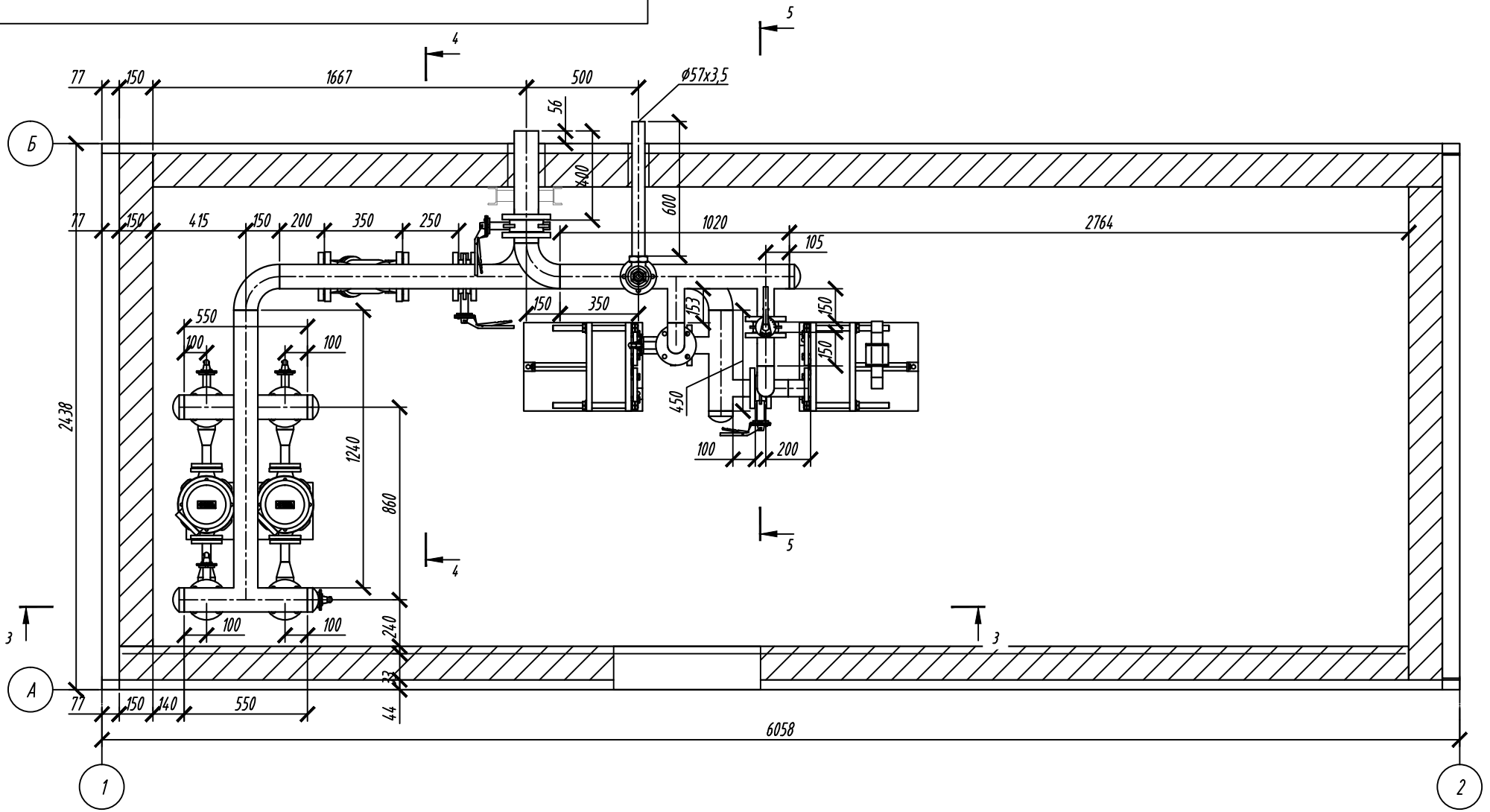


1-1

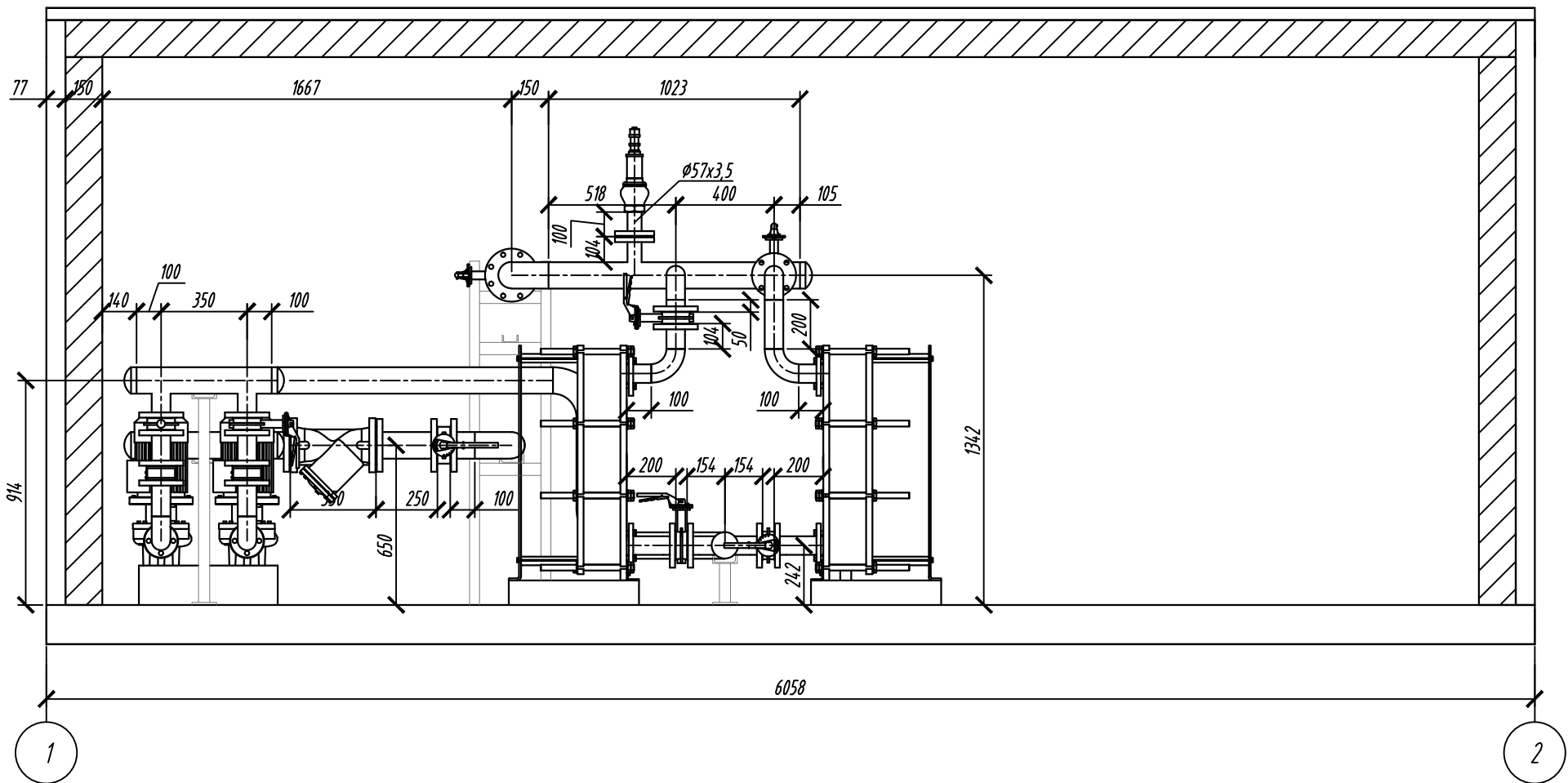


						Индивидуальный тепловой пункт контейнерного исполнения, общей мощностью 470кВт				
Изм.	Колуч.	Лист	№ док.	Подп.	Дата	Тепломеханическая часть	Стадия	Лист	Листов	
							Р	7		
Выполнил ГИП							Монтажная схема трубопроводов тепловой сети	"ЯРИНЖКОМ"		
Проверил Н. контр.										

Монтажная схема трубопроводов отопления М1:25



3-3



						Индивидуальный тепловой пункт контейнерного исполнения, общей мощностью 470кВт				
Изм.	Колуч.	Лист	№ док.	Подп.	Дата	Тепломеханическая часть	Стадия	Лист	Листов	
							Р	10		
Выполнил	Королёва						Монтажная схема трубопроводов отопления	"ЯРИНЖКОМ"		
ГИП	Романенко									
Проверил										
Н. контр.										