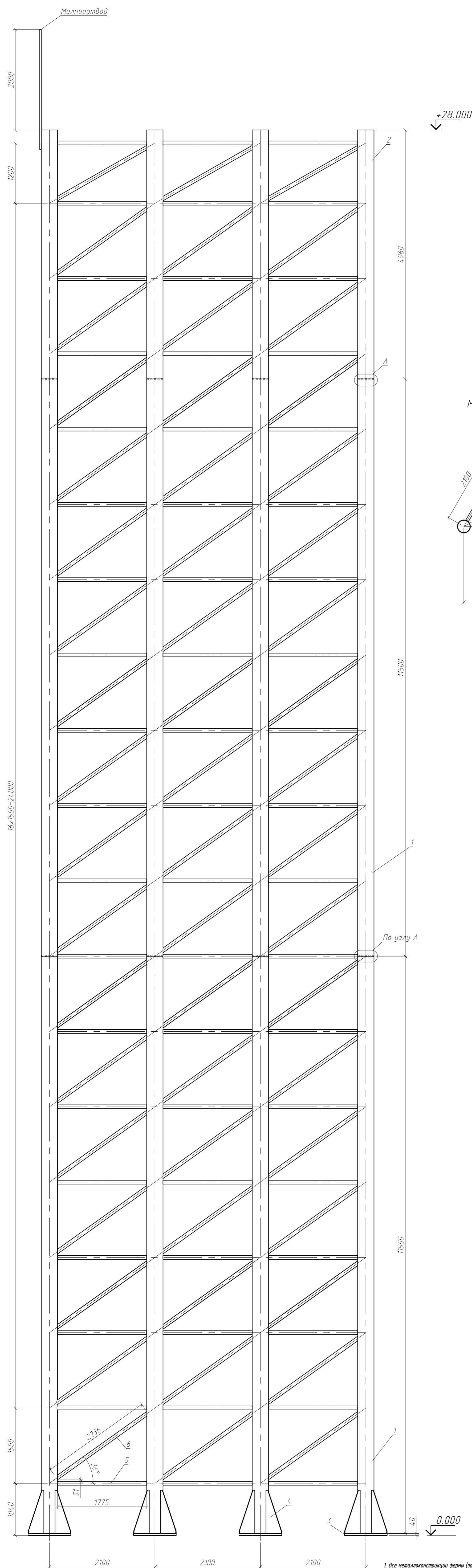


Развертка граней несущей башни



+28.000

+28.100

11500

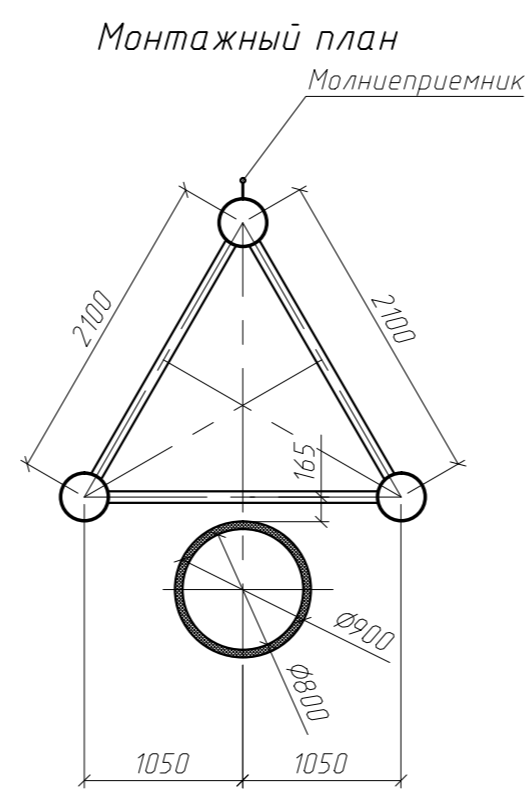
11500

11500

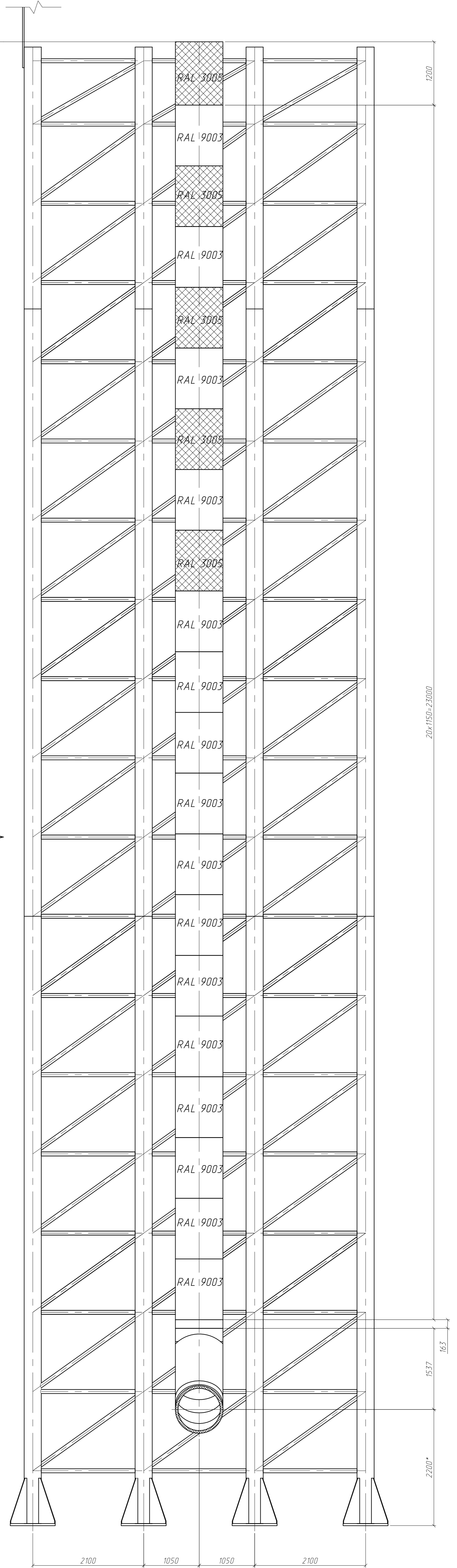
40

0.000

1. Все металлоконструкции фермы (за исключением стенов газоходов) покрыть антикоррозийной грунто-эмалью ХВ-0278 в 3 слоя (цвет серый).
2. Отм. 0.000 фундамента под дымоу трубу должна соответствовать отм. 0.000 чистого пола котельной.
3. Верхние торцы несущих стоек закрыть листом 3225.



A



20x1150=23000

1537

163

2200

0.000

ЯИК-17-314-КМ				
Труба дымоу ТЭСУ-800х1-28х38				
Изм.	Колоч.	Лист	№рек.	Дата
ГМП	Чернов			
Разобр.	Паровик			
Разраб.	Амелин			
Реконтр.				
Эскиз				Стация
				Лист
				Листов
				Р
				АО "Ярнжком"
Формат А1				