

Развертка граней несущей башни с газоходами

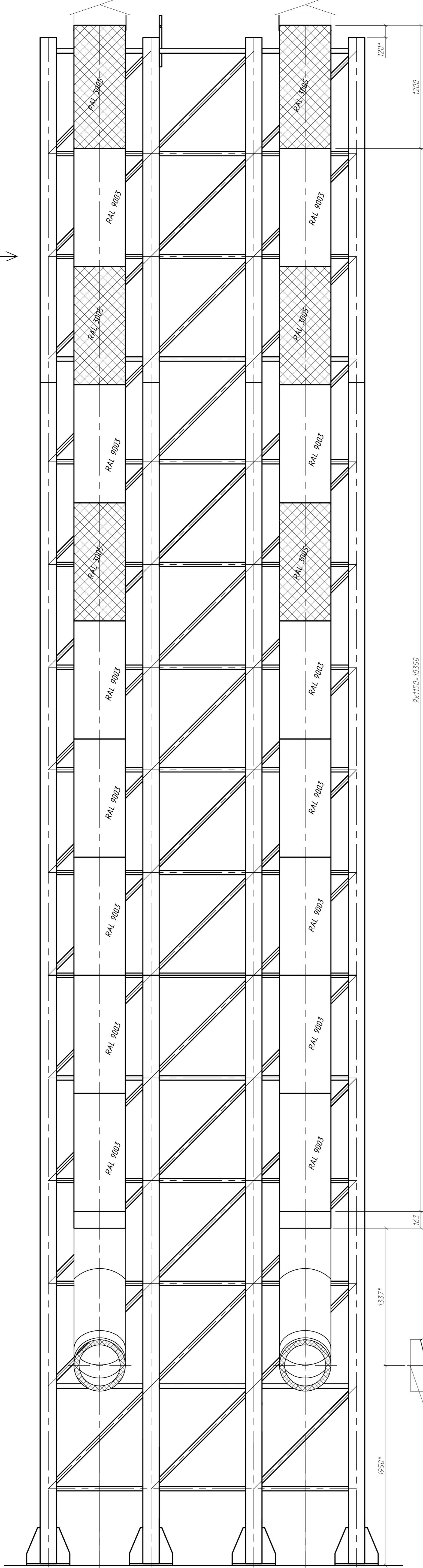
Спецификация элементов газоотвода

+15.000

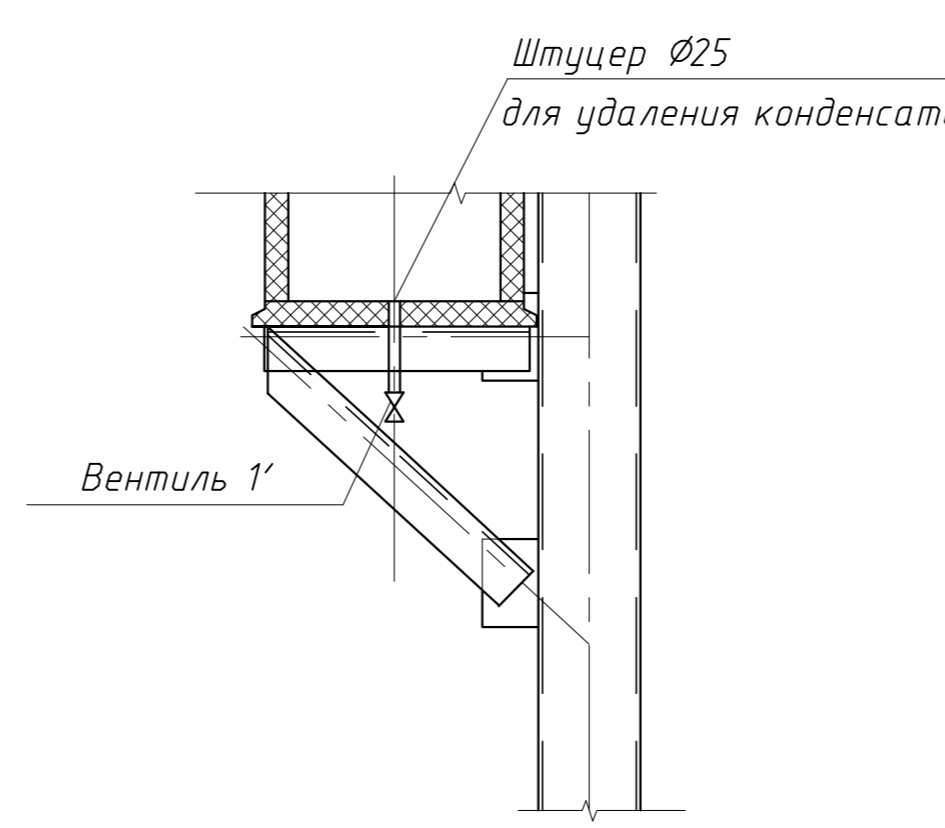
+1.950

0.000

A



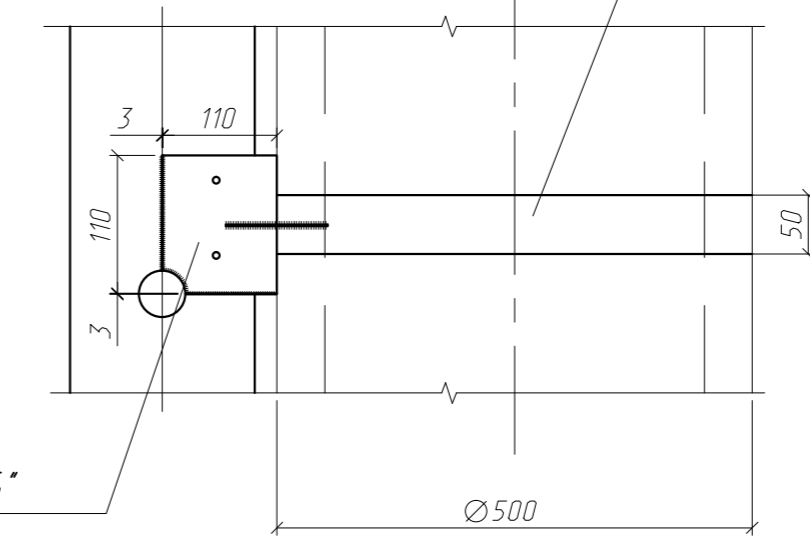
Узел удаления конденсата



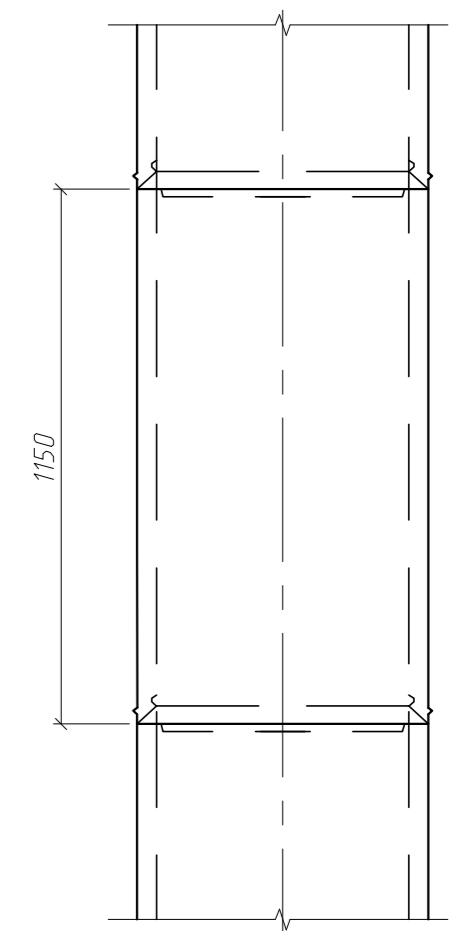
Поз.	Обозначение	Наименование	Кол.	Масса ед.к.г.	Примеч.
(Сборный элемент газоотвода ЭГ (Ø350))					
1		Лист 0.5x1250x1280 AISI 321	1	6.3	6.3кг
2		Лист 0.5x1200x1590 оцинкованная сталь	1	7.5	7.5кг
3		Минераловатные плиты ТЕХНОБЛОК СТАНДАРТ ТУ 5762-010-74182181-2012			0.09м ³
4		Лист 0.8x50x170 AISI 430 (08x17)	6	0.03	0.18кг
		Деталь Б (Кронштейн)	14		
1	ГОСТ 19903-90	Лист 3x110x110 ГОСТ 19903-90 С245 ГОСТ 27772-88*	1	0.28	0.28
2	ГОСТ 19903-90	Лист 3x60x88 ГОСТ 19903-90 С245 ГОСТ 27772-88*	1	0.13	0.13
3	ГОСТ 19903-90	Лист 3x60x88 ГОСТ 19903-90 С245 ГОСТ 27772-88*	1	0.13	0.13
		Деталь В (Кронштейн)	14		
1	ГОСТ 19903-90	Лист 3x80x100 ГОСТ 19903-90 С245 ГОСТ 27772-88*	2	0.19	0.38кг
2	ГОСТ 19903-90	Лист 3x50x150 ГОСТ 19903-90 С245 ГОСТ 27772-88*	1	1.7	1.7кг
3	ГОСТ 19903-90	Лист 3x40x200 ГОСТ 19903-90 С245 ГОСТ 27772-88*	2	0.20	0.40кг
Металлы для крепежа					
	ГОСТ 7798-70	Болт М12x50 с полной резьбой с коррозионностойким покрытием	28		
	ГОСТ 5915-70	Гайка М12 с коррозионностойким покрытием	28		
	ГОСТ 6402-70	Гровер М12 с коррозионностойким покрытием	28		
	ГОСТ 6402-70	Шайба 12 с коррозионностойким покрытием	56		

Вид А

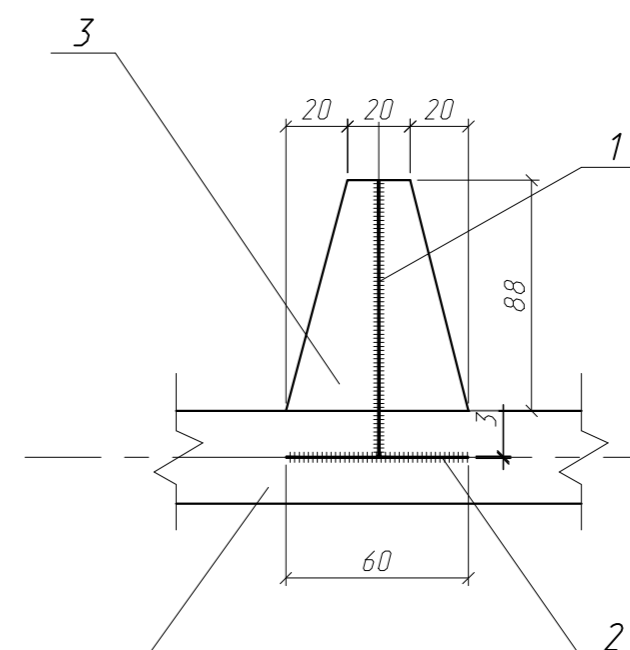
Деталь 'Б'



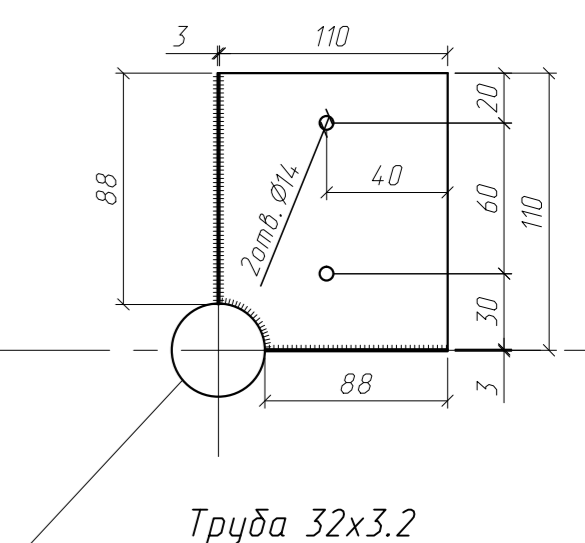
Фрагмент сборки



Деталь 'Б'

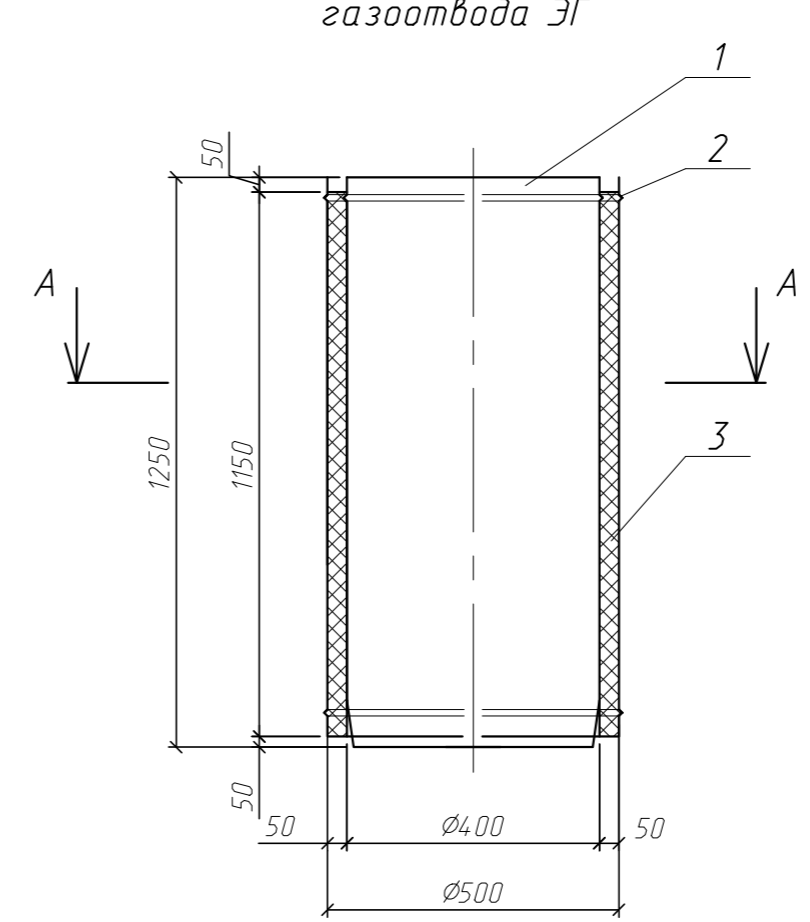


Труба 32x3.2

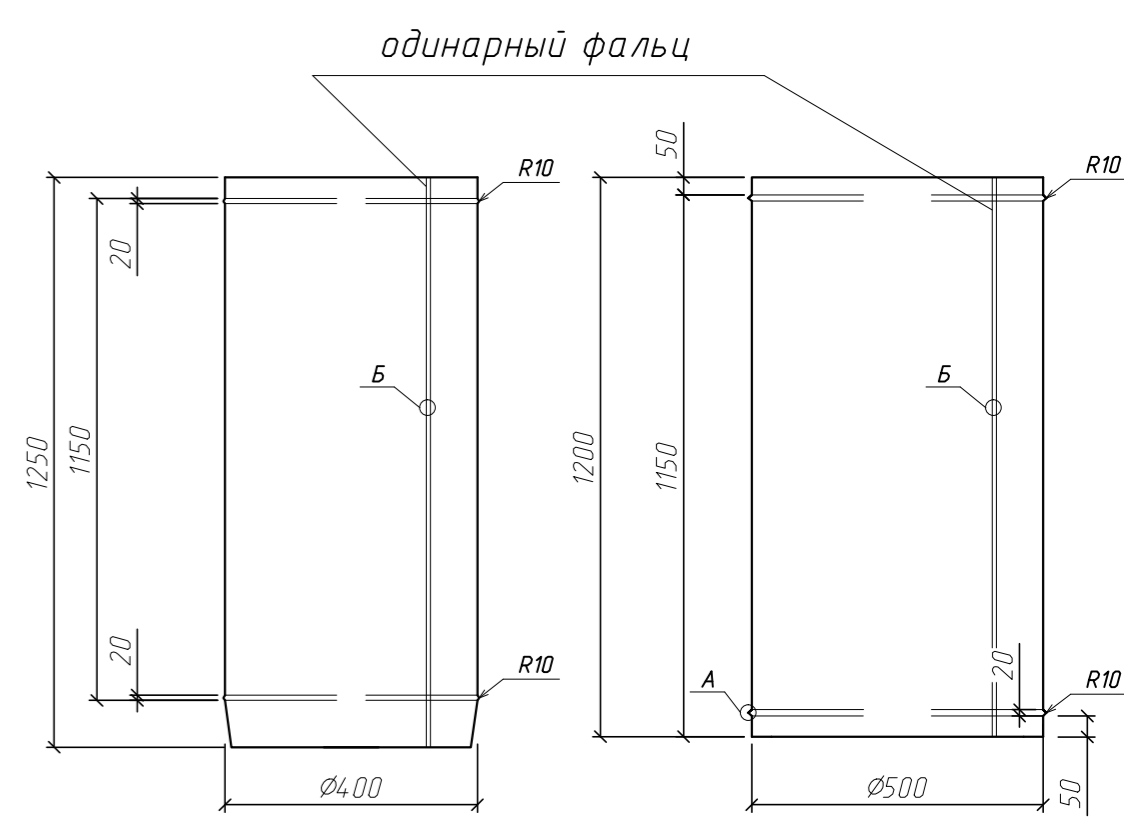


Труба 32x3.2

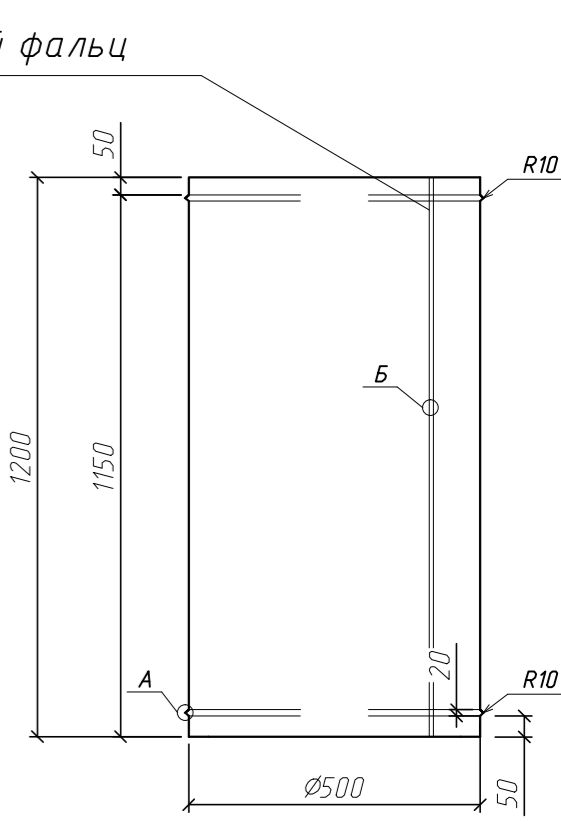
Сборочный элемент газоотвода ЭГ



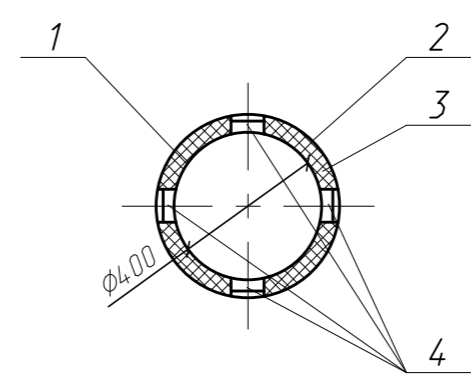
Деталь 1



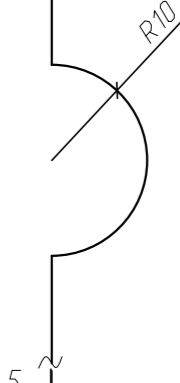
Деталь 2



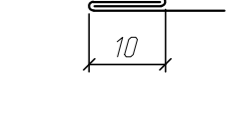
А - А



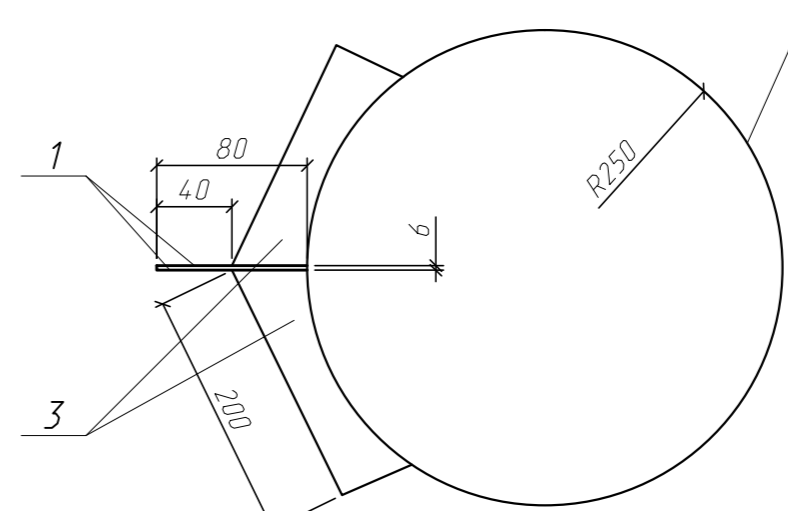
А



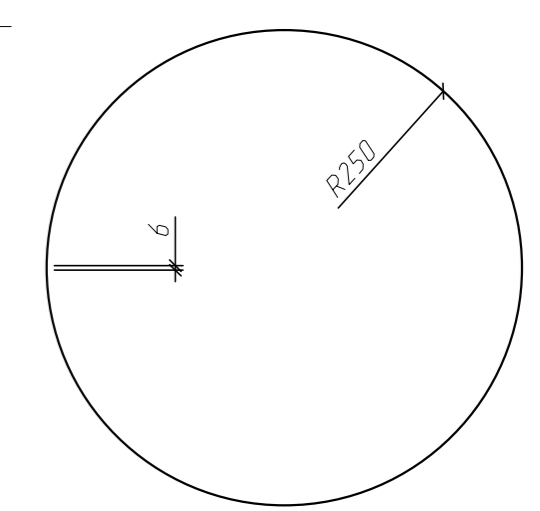
Б



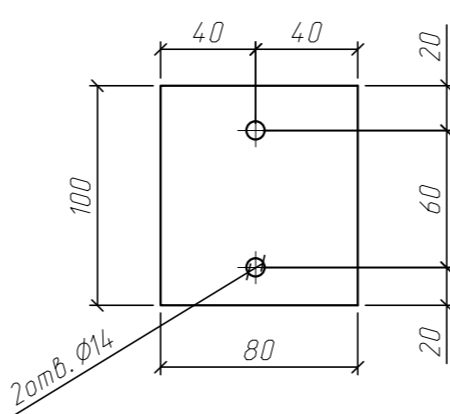
Деталь 'Б'



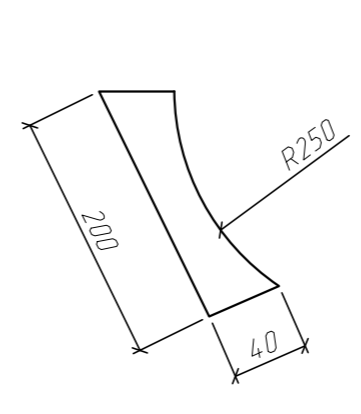
Поз. 2



Поз. 1



Поз. 3



1. Отм. 0.000 фундамента под диаметр трубы должен соответствовать отм. 0.000 чистого пола котельной.
2. * - размеры уточнить по месту.
3. Кронштейны устанавливать с шагом 2000мм.

ЯИК-17-313 КМ				
Труба дымовая ТДСУ-400х2-15х26				
Изм.	Колуч.	Лист	№ док.	Дата
Конструкция неметаллические				Стадия
				Лист
				Листов
ГИП	Чернов			
Пробер.	Парашин			
Разраб.	Антонин			
Исполн.				
Развертка граней несущей башни с газоходами. Вид А. Детали 'Б', 'В'. Сборочный элемент газоотвода ЭГ. Спецификация элементов газоотвода.				АО 'Яринжком'