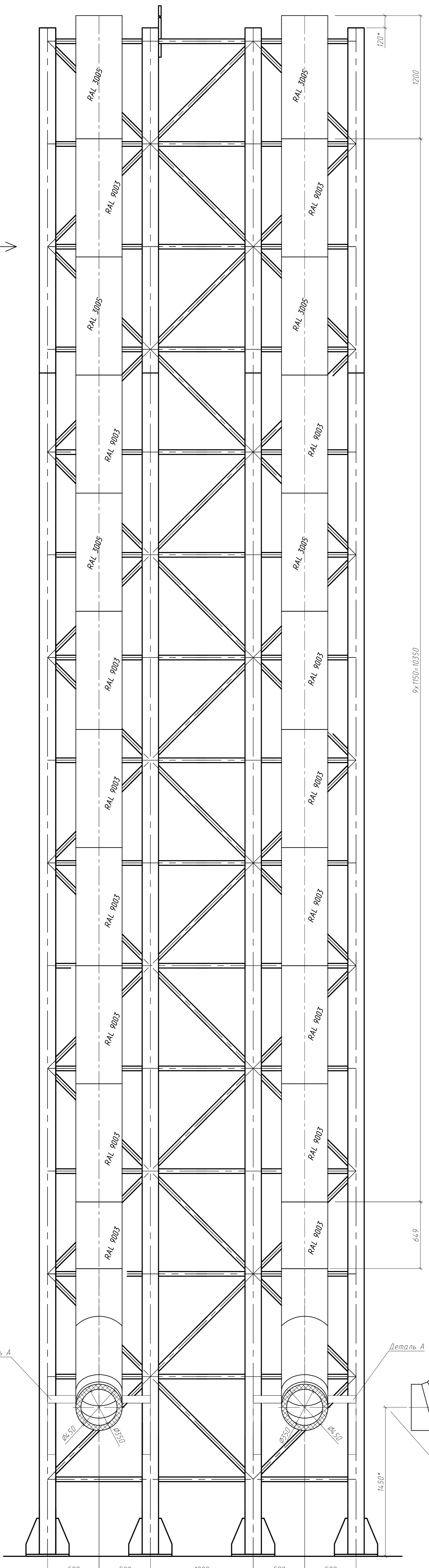
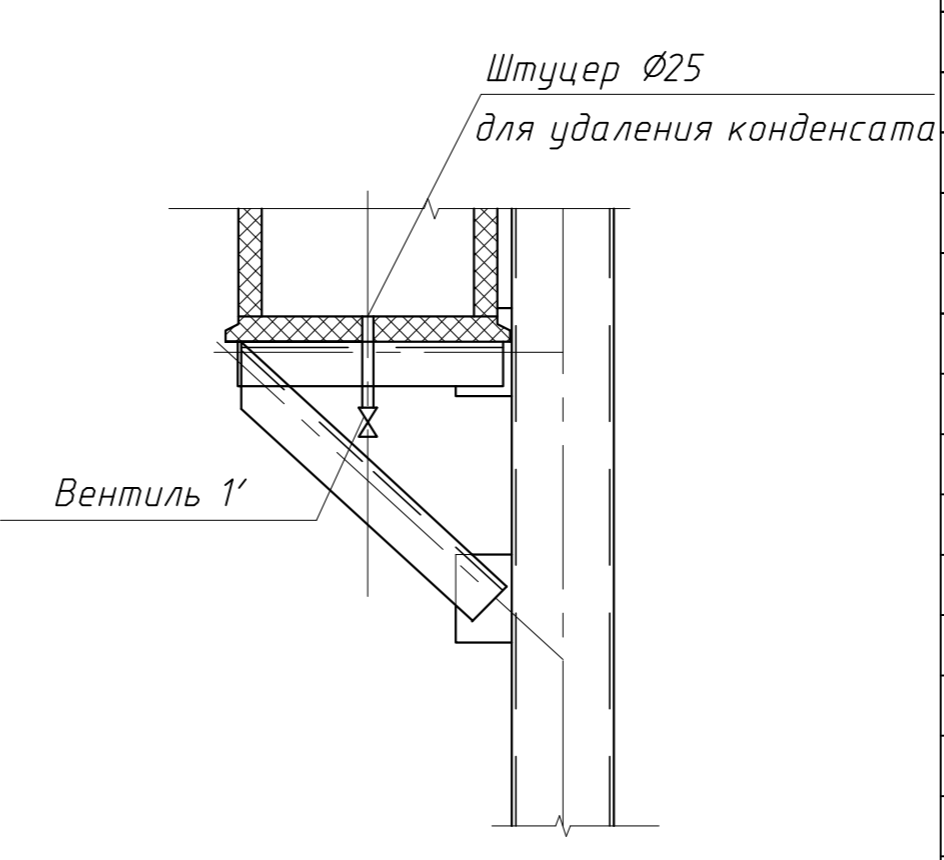


+15.000

A



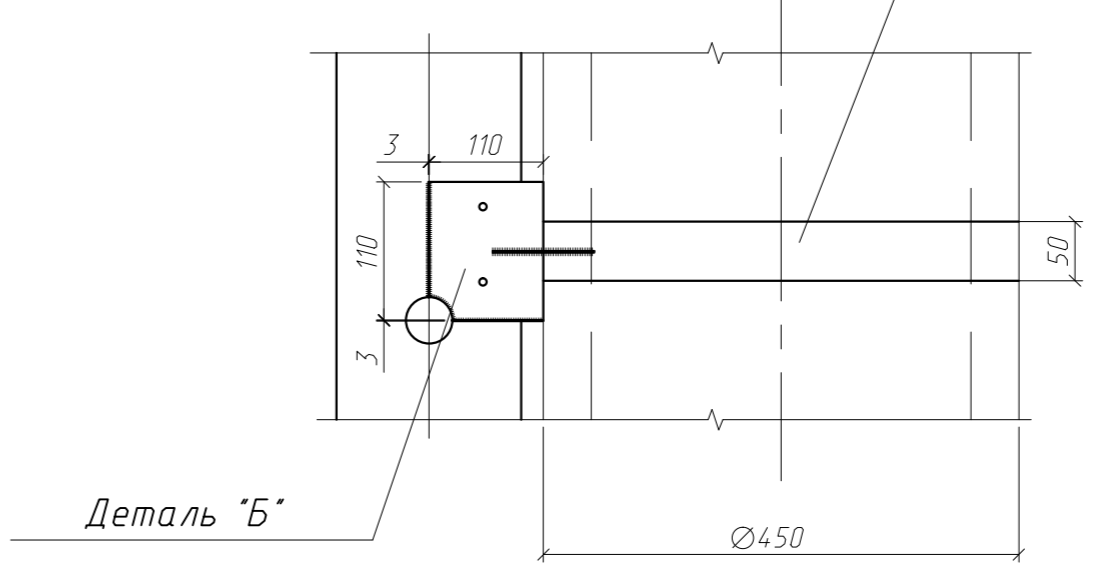
Узел удаления конденсата



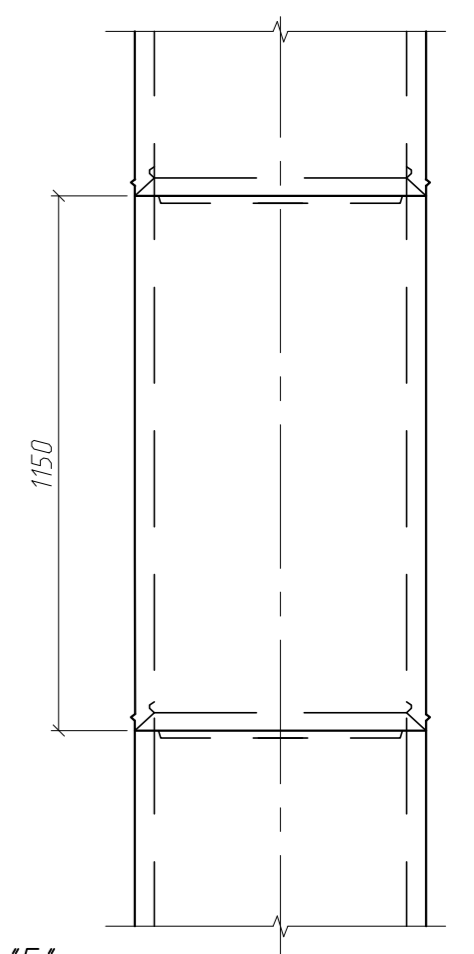
Поз.	Обозначение	Наименование	Кол.	Масса ед.к.г.	Примеч.
(Оборуд.) элемент газоотвода ЭГ (Ф350)					
1		Лист 0,5x1250x1120 AISI 316	1	5,5	5,5кг
2		Лист 0,5x1200x1435 оцинкованная сталь	1	6,8	6,8кг
3		Минераловатные плиты ТЕХНОБЛОК СТАНДАРТ ТУ 5762-010-74182181-2012		0,09м ³	
4		Лист 0,8x300x170 AISI 430 (08x17)	6	0,03	0,18кг
Деталь 'Б' (Кранштейн)					
1	ГОСТ 19903-90	Лист 3x110x110 ГОСТ 19903-90 С345 ГОСТ 27772-88*	1	0,28	0,28
2	ГОСТ 19903-90	Лист 3x60x88 ГОСТ 19903-90 С345 ГОСТ 27772-88*	1	0,13	0,13
3	ГОСТ 19903-90	Лист 3x60x88 ГОСТ 19903-90 С345 ГОСТ 27772-88*	1	0,13	0,13
Деталь 'В' (Хомут Ф450)					
1	ГОСТ 19903-90	Лист 3x80x100 ГОСТ 19903-90 С345 ГОСТ 27772-88*	2	0,19	0,38кг
2	ГОСТ 19903-90	Лист 3x50x143 ГОСТ 19903-90 С345 ГОСТ 27772-88*	1	2,1	2,1кг
3	ГОСТ 19903-90	Лист 3x40x200 ГОСТ 19903-90 С345 ГОСТ 27772-88*	2	0,20	0,40кг
Материалы для крепежа					
	ГОСТ 7798-70	Болт М12x50 с полной резьбой с коррозионностойким покрытием	28		
	ГОСТ 5915-70	Гайка М12 с коррозионностойким покрытием	28		
	ГОСТ 6402-70	Гровер М12 с коррозионностойким покрытием	28		
	ГОСТ 6402-70	Шайба 12 с коррозионностойким покрытием	56		

Вид А

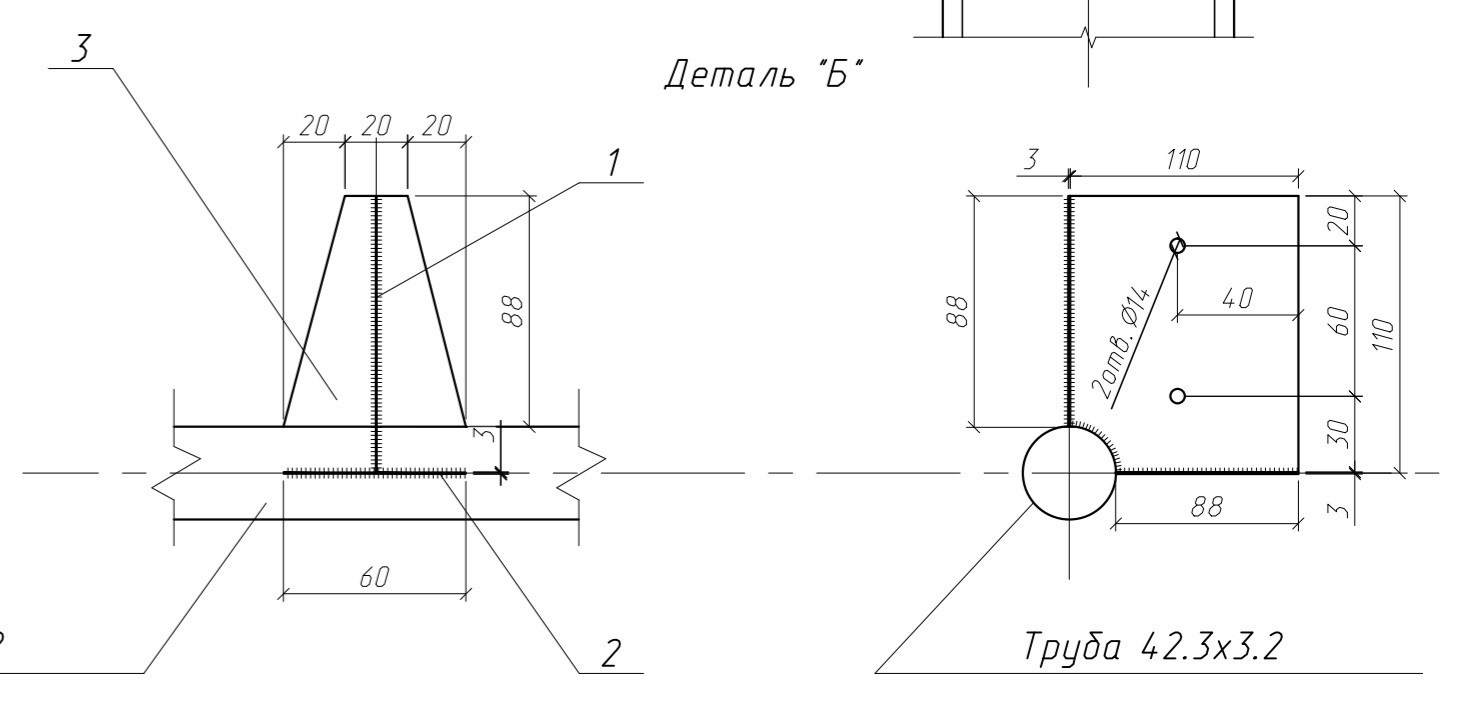
Деталь 'В'



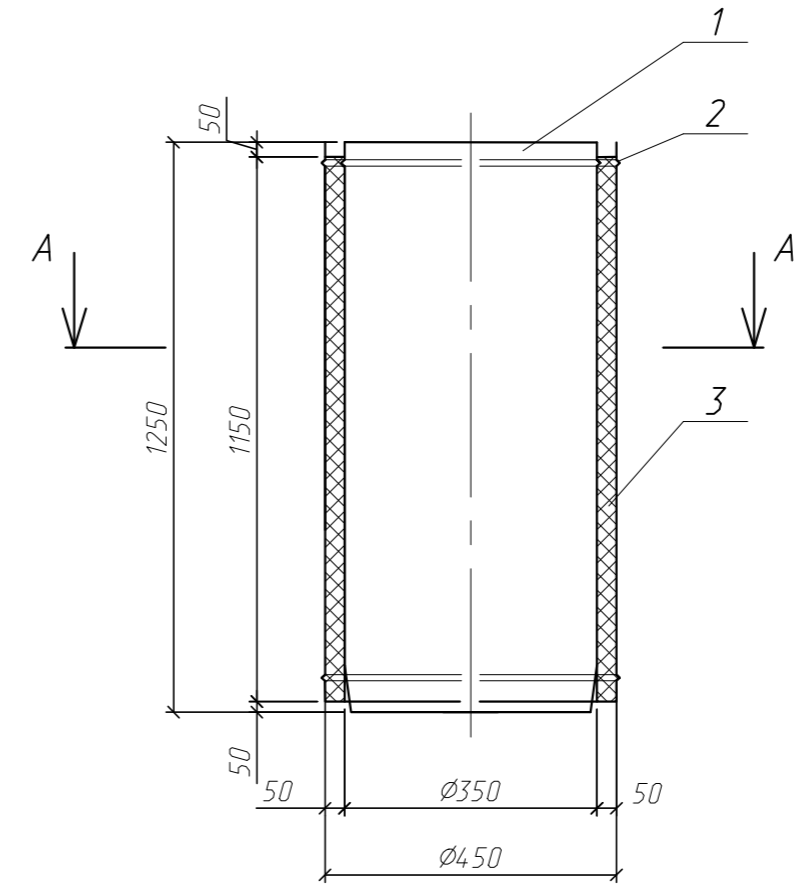
Фрагмент сборки



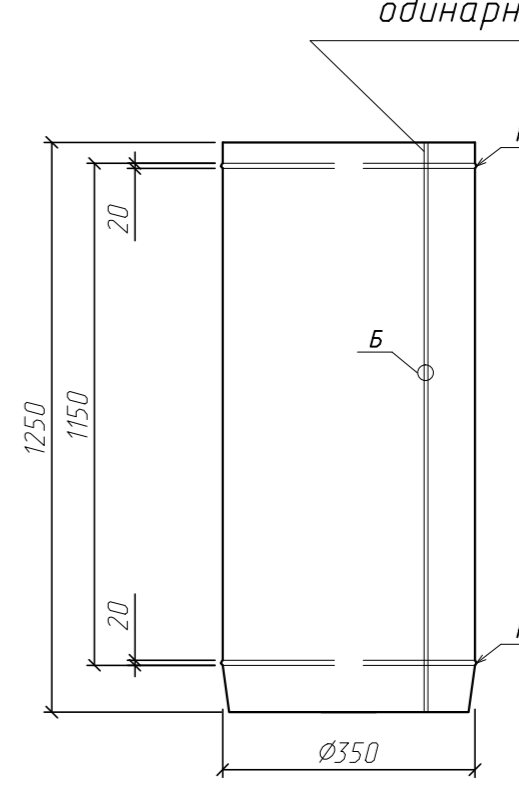
Деталь 'Б'



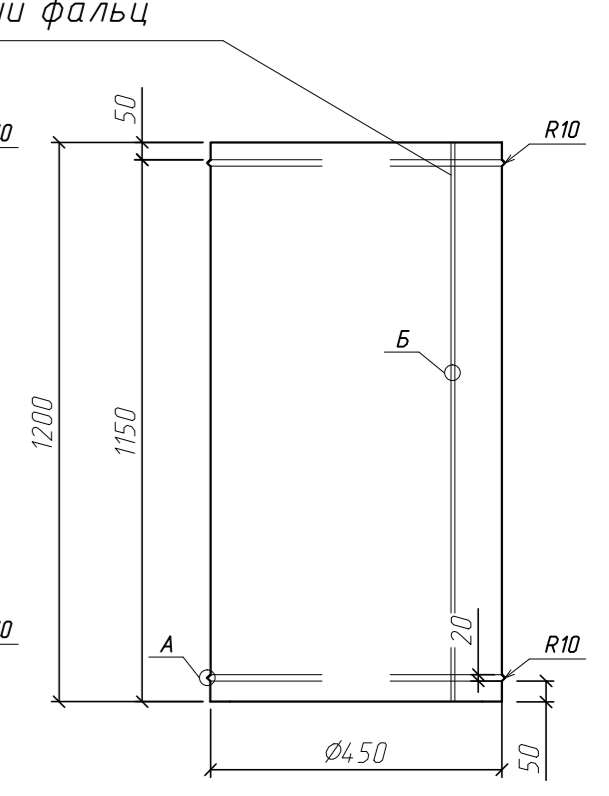
Сборочный элемент газоотвода ЭГ



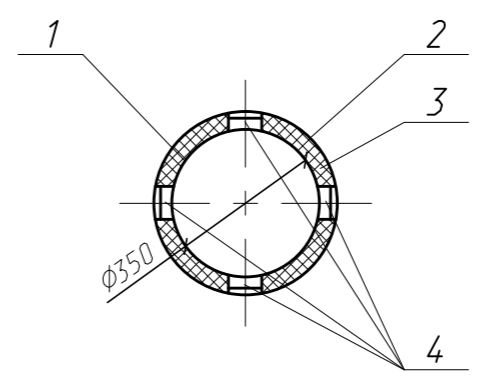
Деталь 1



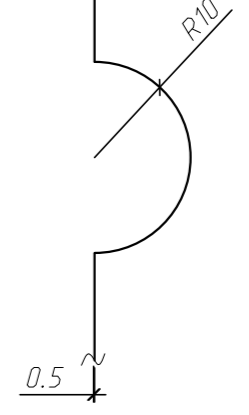
Деталь 2



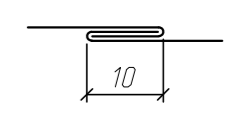
А - А



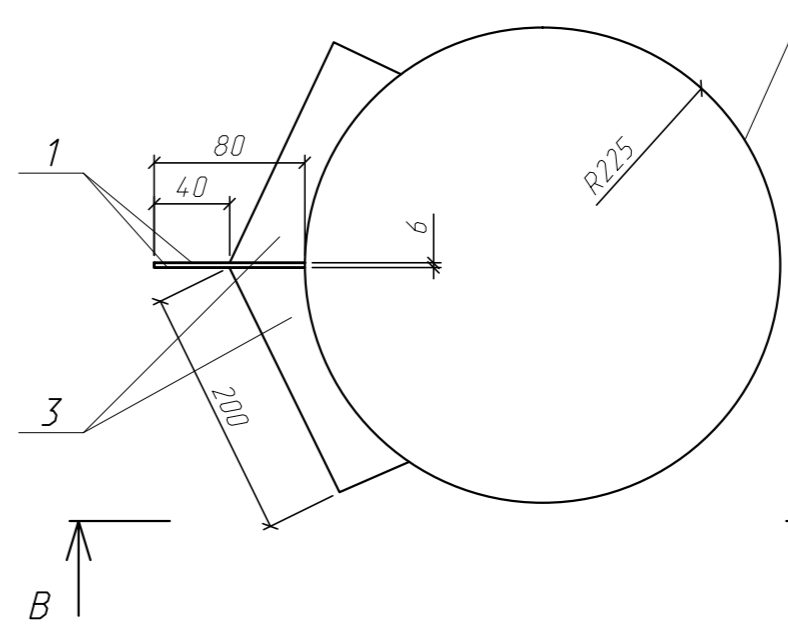
А



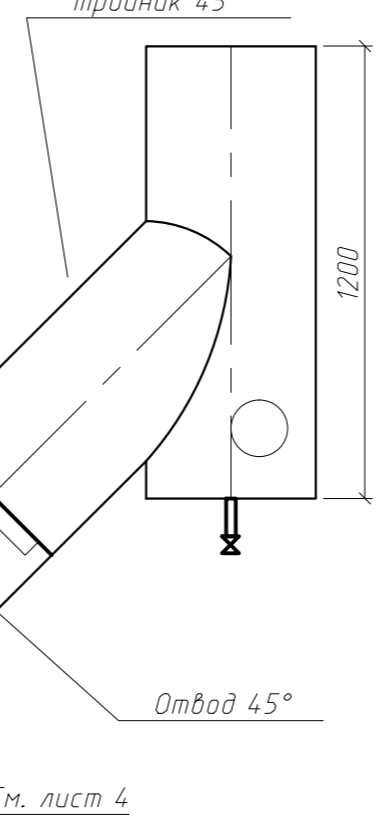
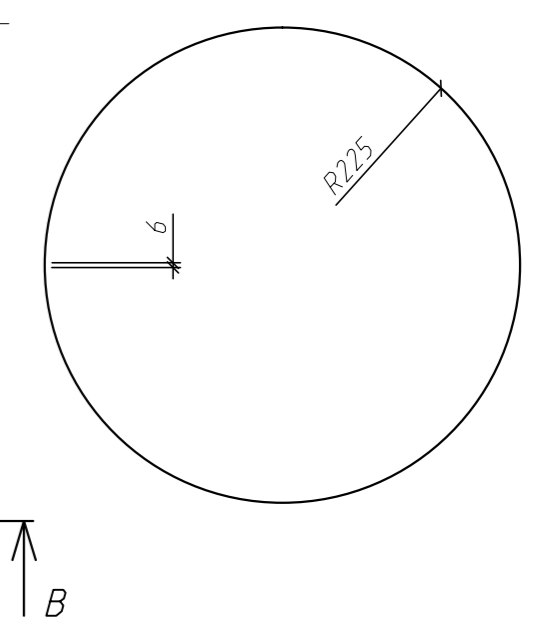
Б



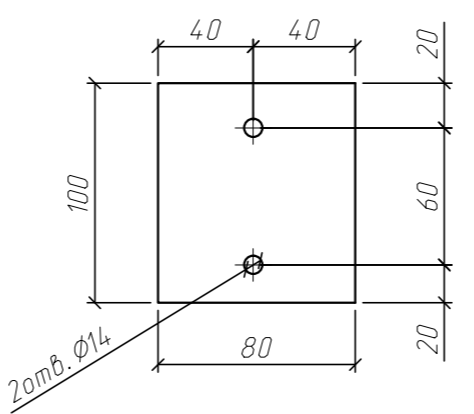
Деталь 'В'



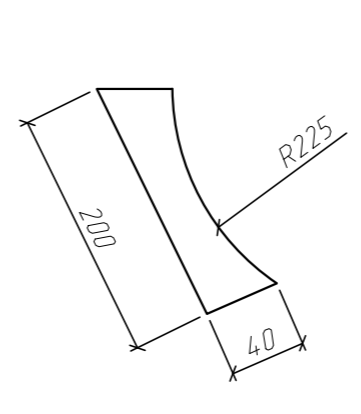
Поз. 2



Поз. 1



Поз. 3



- Отм. 0.000 фундамента под диаметр трубы должен соответствовать отм. 0.000 чистого пола котельной.
- * - размеры уточнить по месту.
- Кранштейны установить с шагом 2000мм.
- Горизонтальные участки см. лист 4.

ЯИК-17-304 КМ				
Труба димовая ТДСУ-350х2-15м/8				
Имя	Кол-во	Лист	№рек.	Подпись
Генпр.	Чернов			
Пробер.	Паровик			
Разработ.	Антонин			
Монтаж.				
Конструкции неметаллические				Страницы
				Лист
				Листов
Развертка граней несущей башни с газоходами. Вид А, Детали 'Б', 'В'. Сборочный элемент газоотвода ЭГ. Спецификация элементов газоотвода.				АО 'Яринжон'

Согласовано: _____
Имя, Фамилия, Инициалы