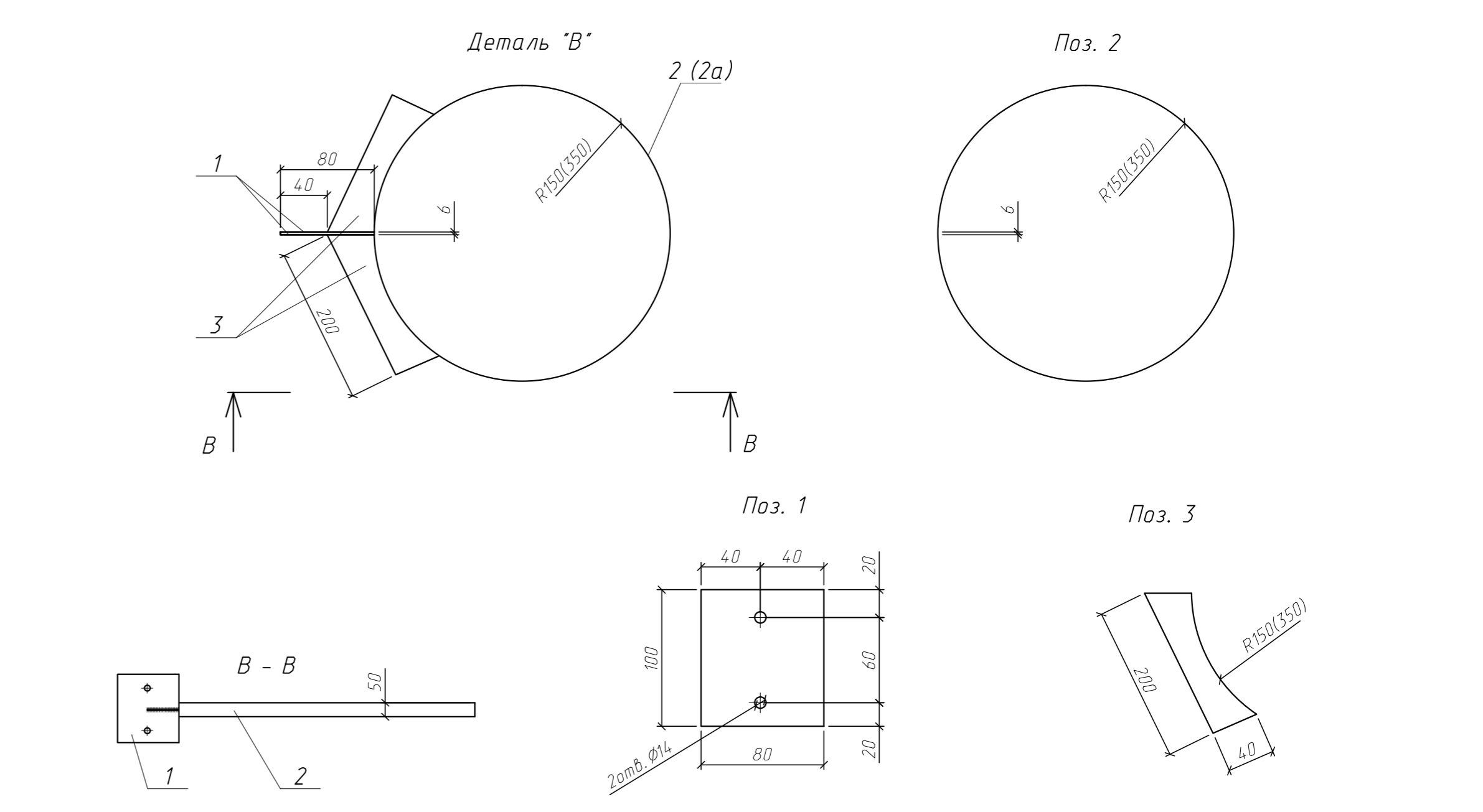
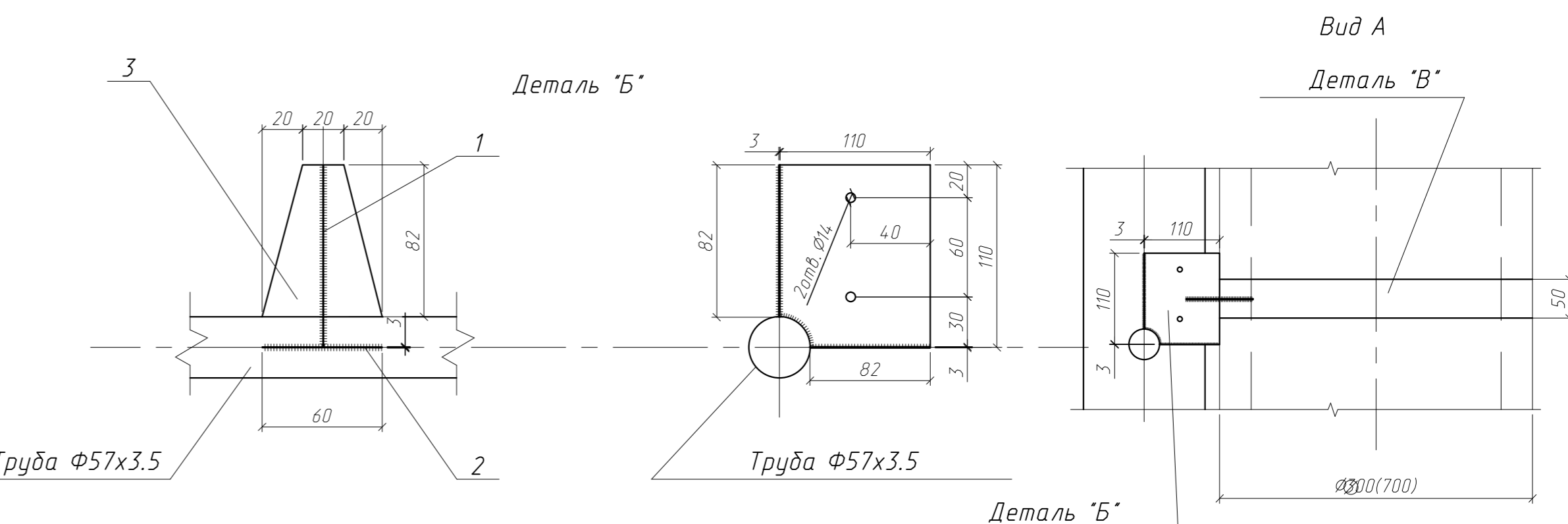
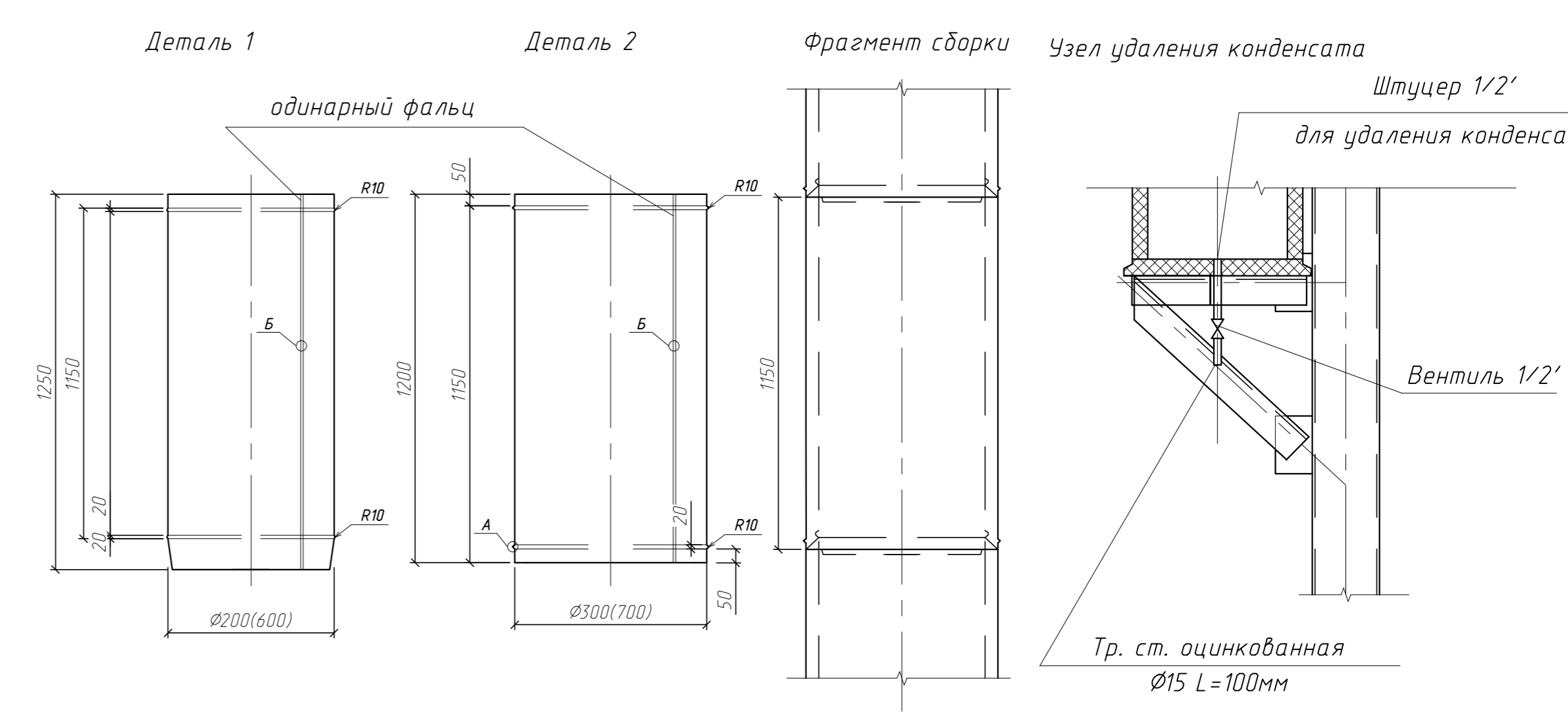


Поз.	Обозначение	Наименование	Кол.	Масса ед.кг.	Примеч.
Сборочный элемент газохода ЭГ1 (Ф200)					
1		Лист $0,5 \times 1250 \times 650$ AISI 304	1	3.2	3.2кг
2		Лист $0,5 \times 1200 \times 965$ оцинкованная сталь	1	4.6	4.6кг
3		Минераловатные плиты ТЕНЗВОЛОК СТАНДАРТ ТУ 5762-010-74182181-2012		0.04м3	
4		Лист $0,8 \times 30 \times 170$ AISI 430 (08x17)	6	0.03	0.18кг
Сборочный элемент газохода ЭГ (Ф600)					
1		Лист $0,8 \times 1250 \times 1905$ AISI 304	1	15	15кг
2		Лист $0,7 \times 1200 \times 2220$ оцинкованная сталь	1	14.6	14.6кг
3		Минераловатные плиты ТЕНЗВОЛОК СТАНДАРТ ТУ 5762-010-74182181-2012		0.13м3	
4		Лист $0,8 \times 30 \times 170$ AISI 430 (08x17)	6	0.03	0.18кг
		Деталь 'Б' (Кронштейн)	54		
1	ГОСТ 19903-90	Лист $3 \times 110 \times 110$ ГОСТ 19903-90 С255 ГОСТ 27772-88*	1	0.28	0.28
2	ГОСТ 19903-90	Лист $3 \times 60 \times 82$ ГОСТ 19903-90 С255 ГОСТ 27772-88*	1	0.13	0.13
3	ГОСТ 19903-90	Лист $3 \times 60 \times 82$ ГОСТ 19903-90 С255 ГОСТ 27772-88*	1	0.13	0.13
		Деталь 'В' (Кронштейн Ф300(700))	36(17)		
1	ГОСТ 19903-90	Лист $3 \times 80 \times 100$ ГОСТ 19903-90 С255 ГОСТ 27772-88*	2	0.19	0.38кг
2	ГОСТ 19903-90	Лист $3 \times 50 \times 92$ ГОСТ 19903-90 С255 ГОСТ 27772-88*	1	2.1	2.1кг
2а	ГОСТ 19903-90	Лист $3 \times 50 \times 2198$ ГОСТ 19903-90 С255 ГОСТ 27772-88*	1	2.1	2.1кг
3	ГОСТ 19903-90	Лист $3 \times 40 \times 200$ ГОСТ 19903-90 С255 ГОСТ 27772-88*	2	0.20	0.40кг
Металлы для крепежа					
	ГОСТ 7798-70	Болт М12x50 с гайкой резьбой с коррозионностойким покрытием	108		
	ГОСТ 5915-70	Гайка М12 с коррозионностойким покрытием	108		
	ГОСТ 6402-70	Гровер М12 с коррозионностойким покрытием	108		
	ГОСТ 6402-70	Шайба 12 с коррозионностойким покрытием	216		



1. Общие данные см. лист КМ1-1.
2. * - размеры уточнить по месту.
3. Кронштейны установить с шагом 1500мм.

ЯИК-17-305 КМ1					
Труба дымохода ТДСУ-200х2-600х1-30х2б					
Изм.	Кол.	Лист	№рек.	Подпись	Дата
Конструкции неметаллические				Стация	Лист
				P	4
ГИП	Чернов				
Разобр.	Парошии				
Разраб.	Ашпкин				
Жконтр.					
Детали: 'Б', 'В', Сборочный элемент газохода ЭГ1, ЭГ2. Спецификация элементов газохода и креплений.				АО 'Яринком'	