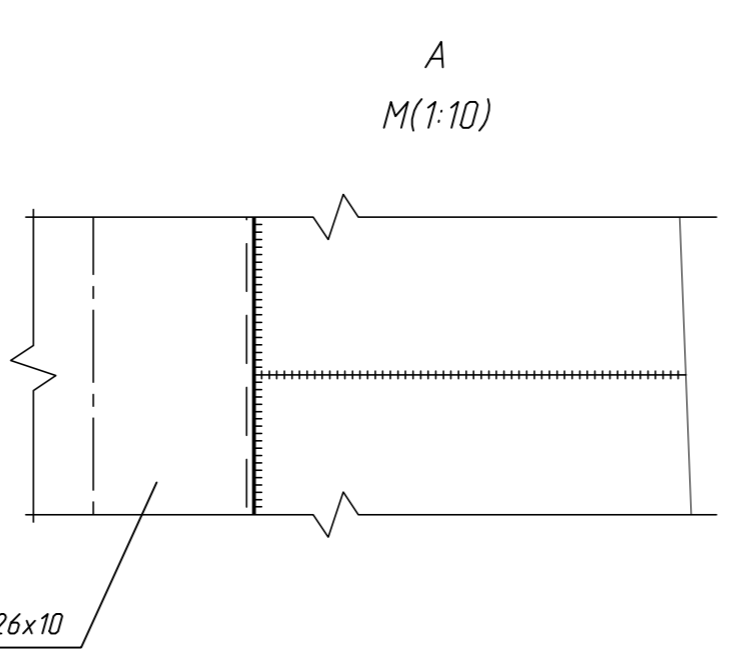
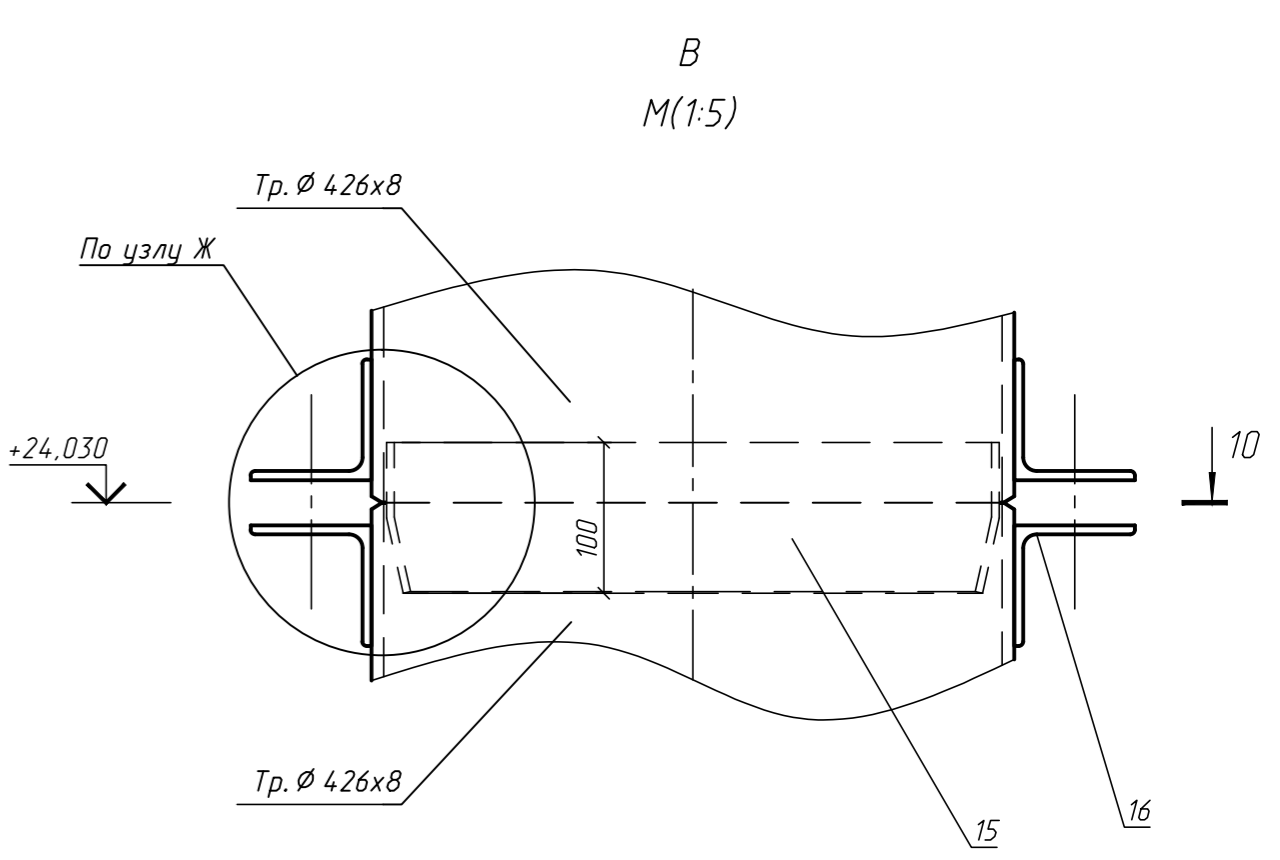
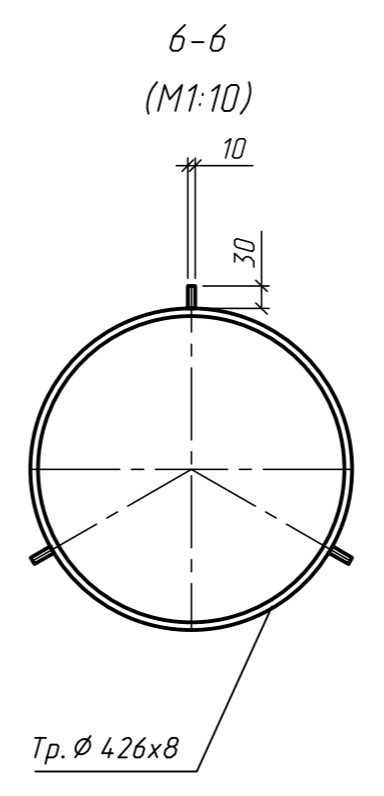
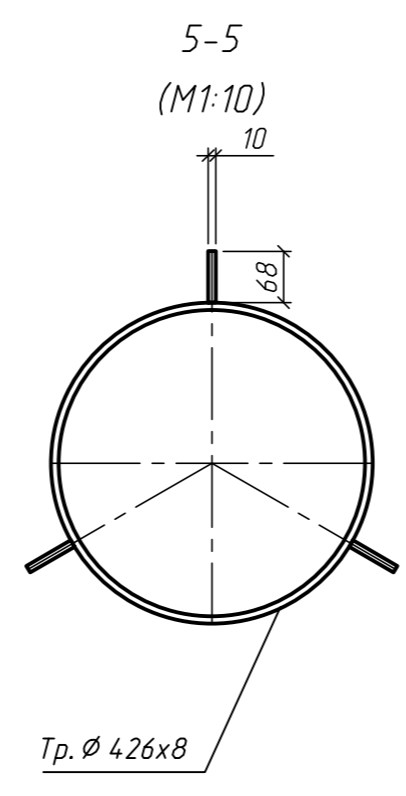
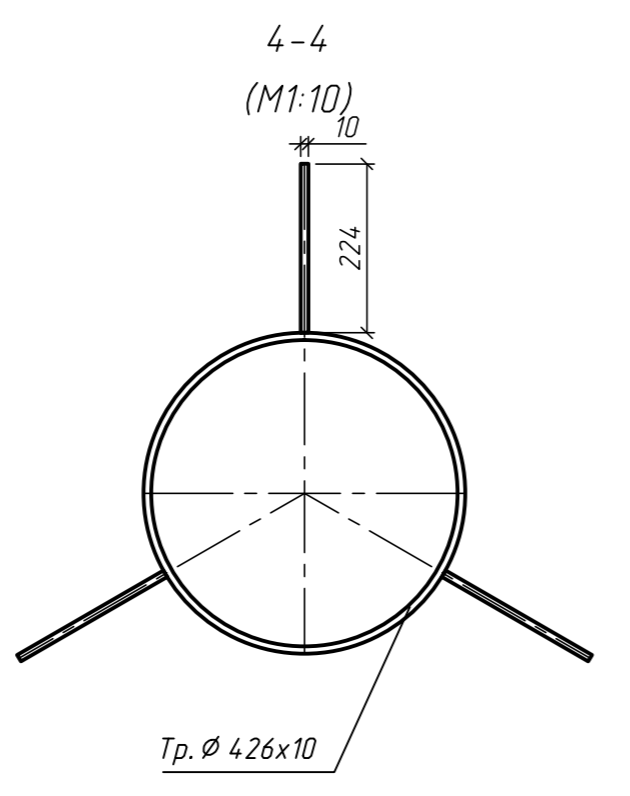
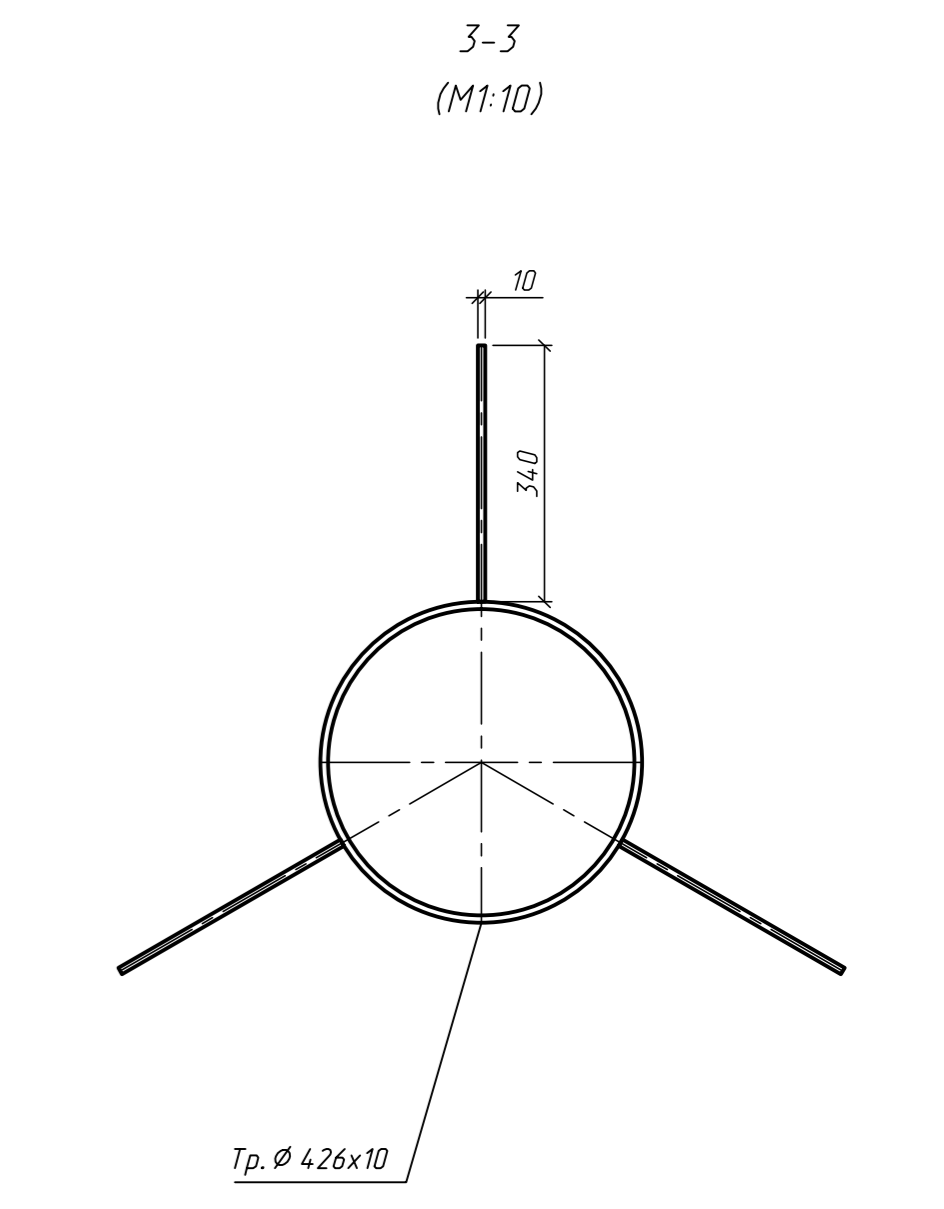
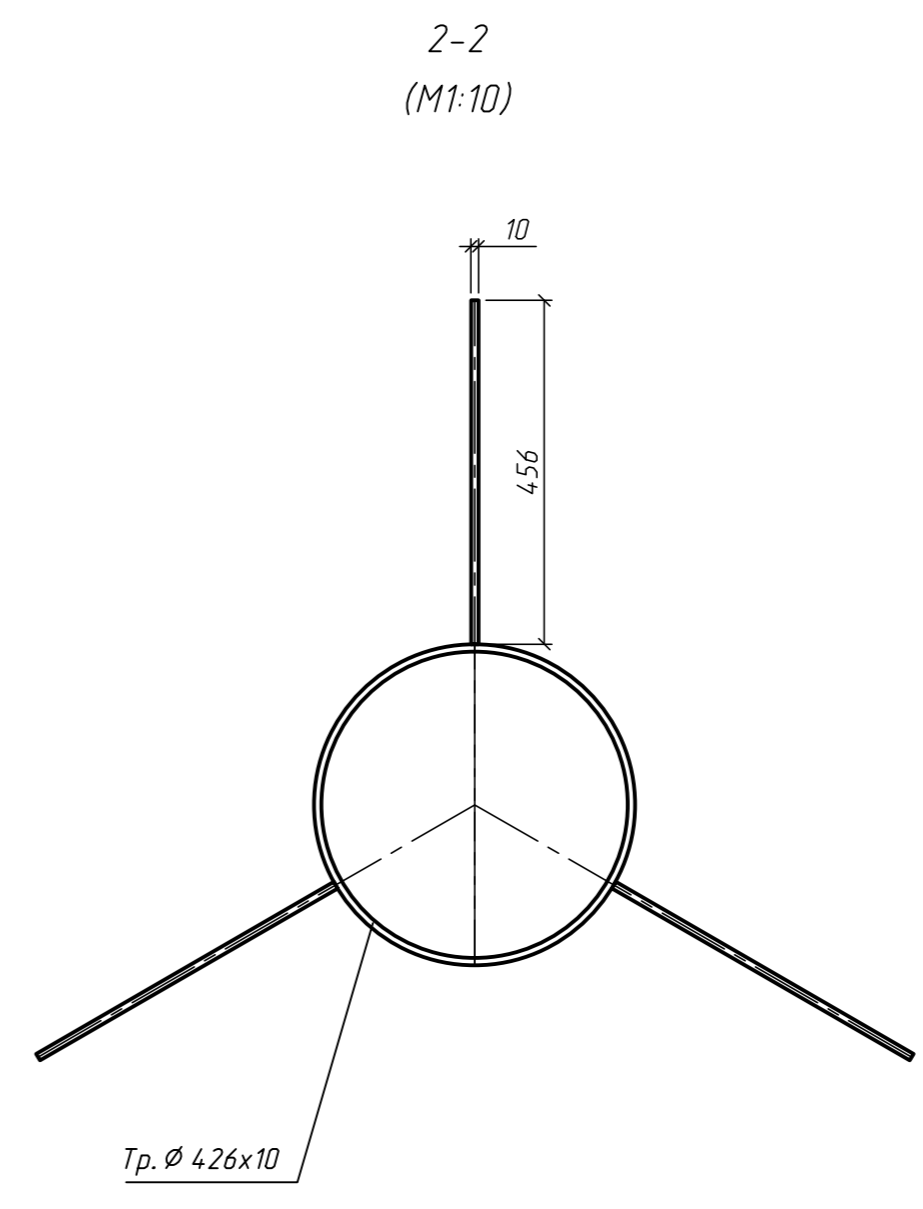
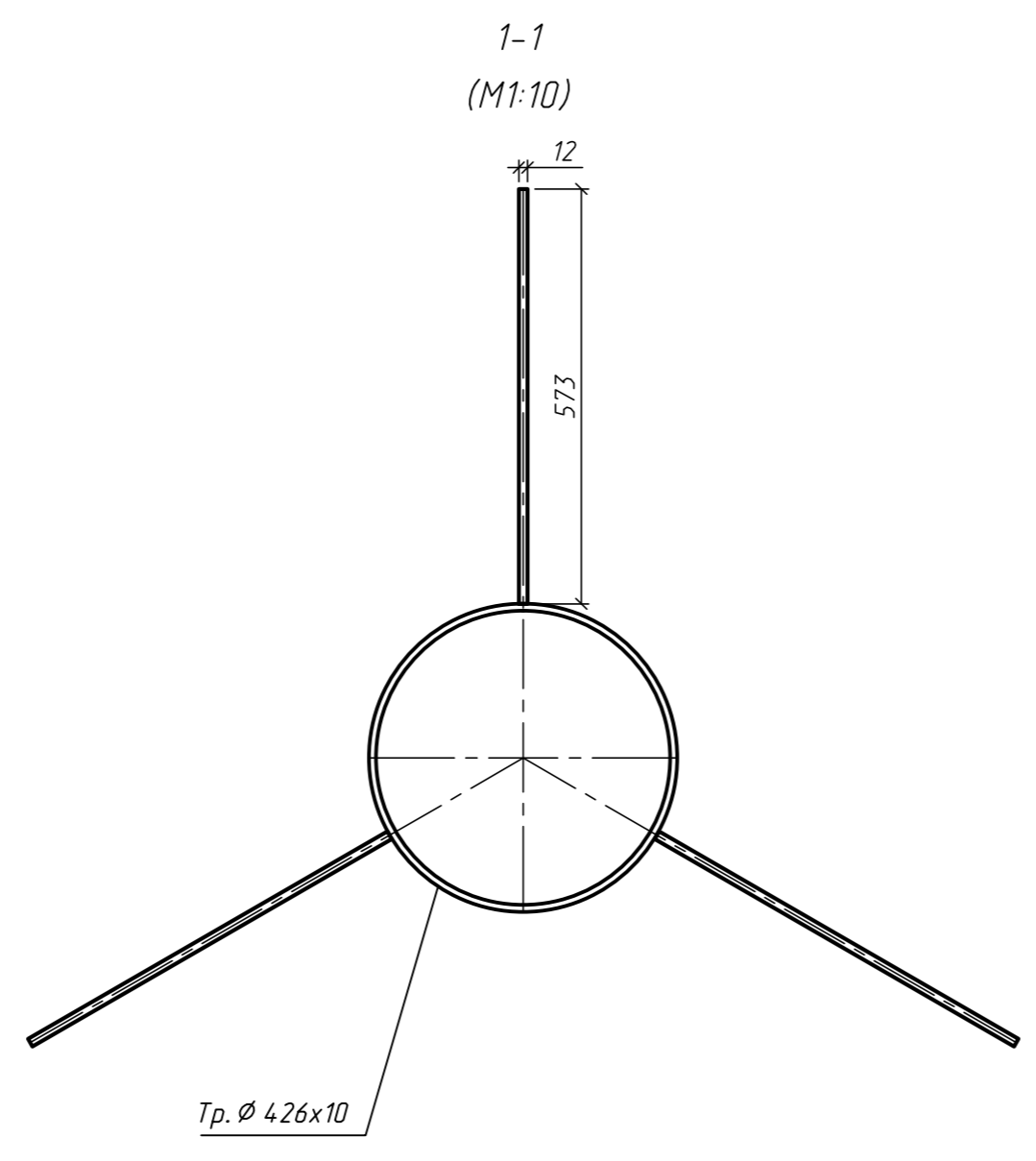
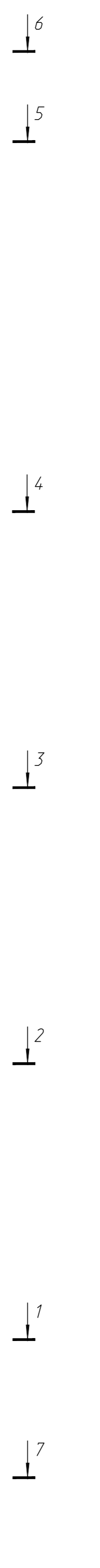
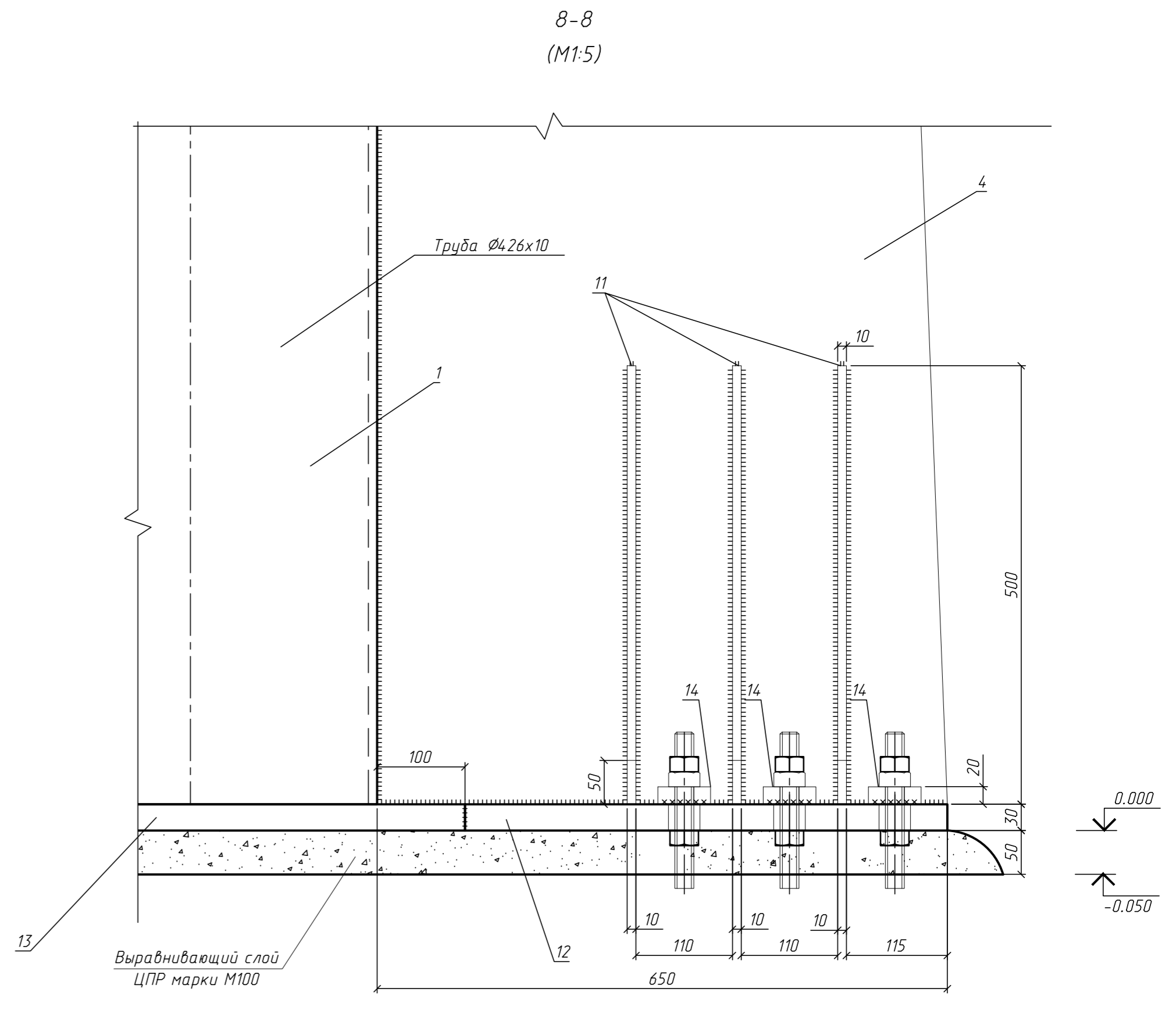
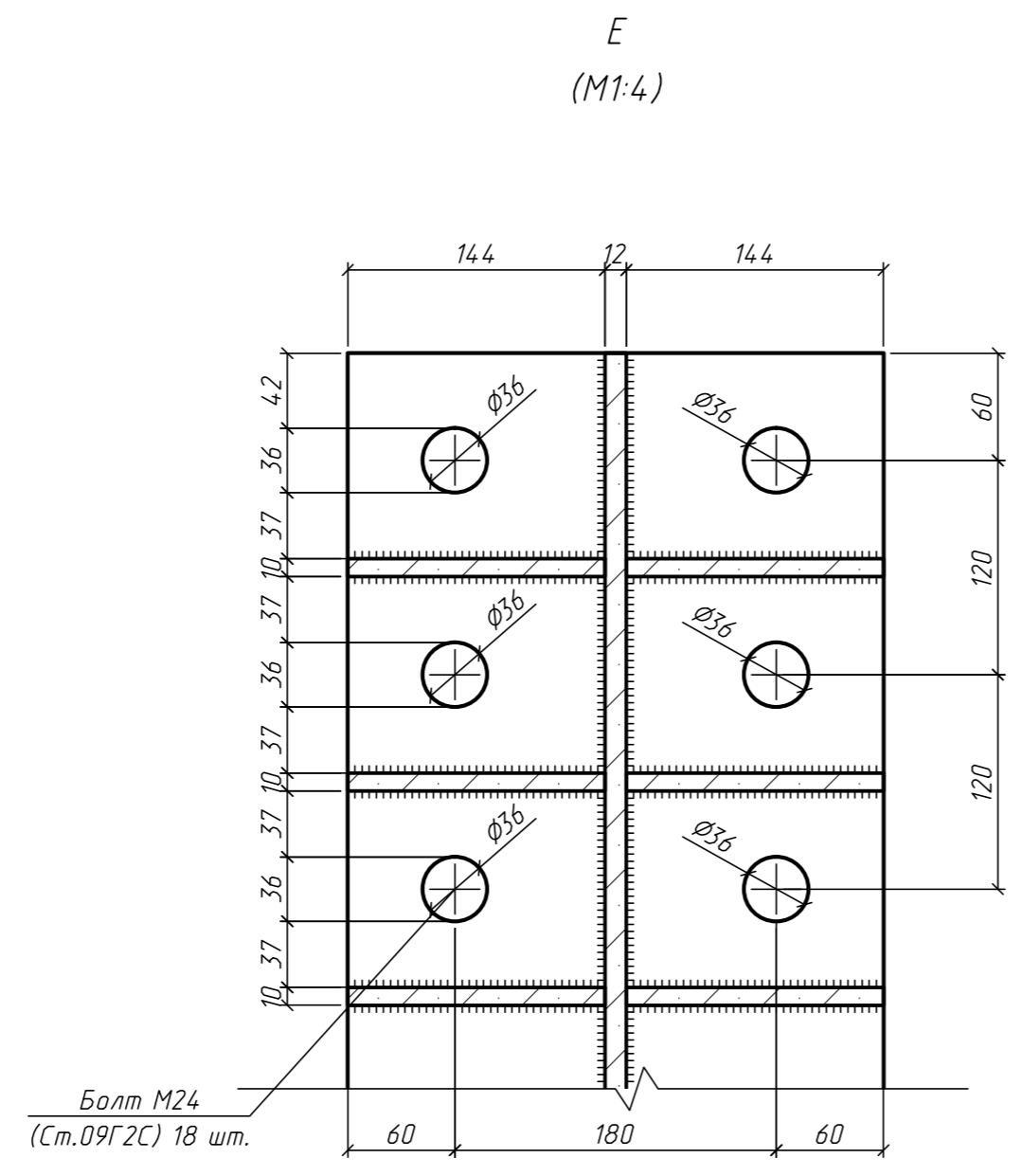
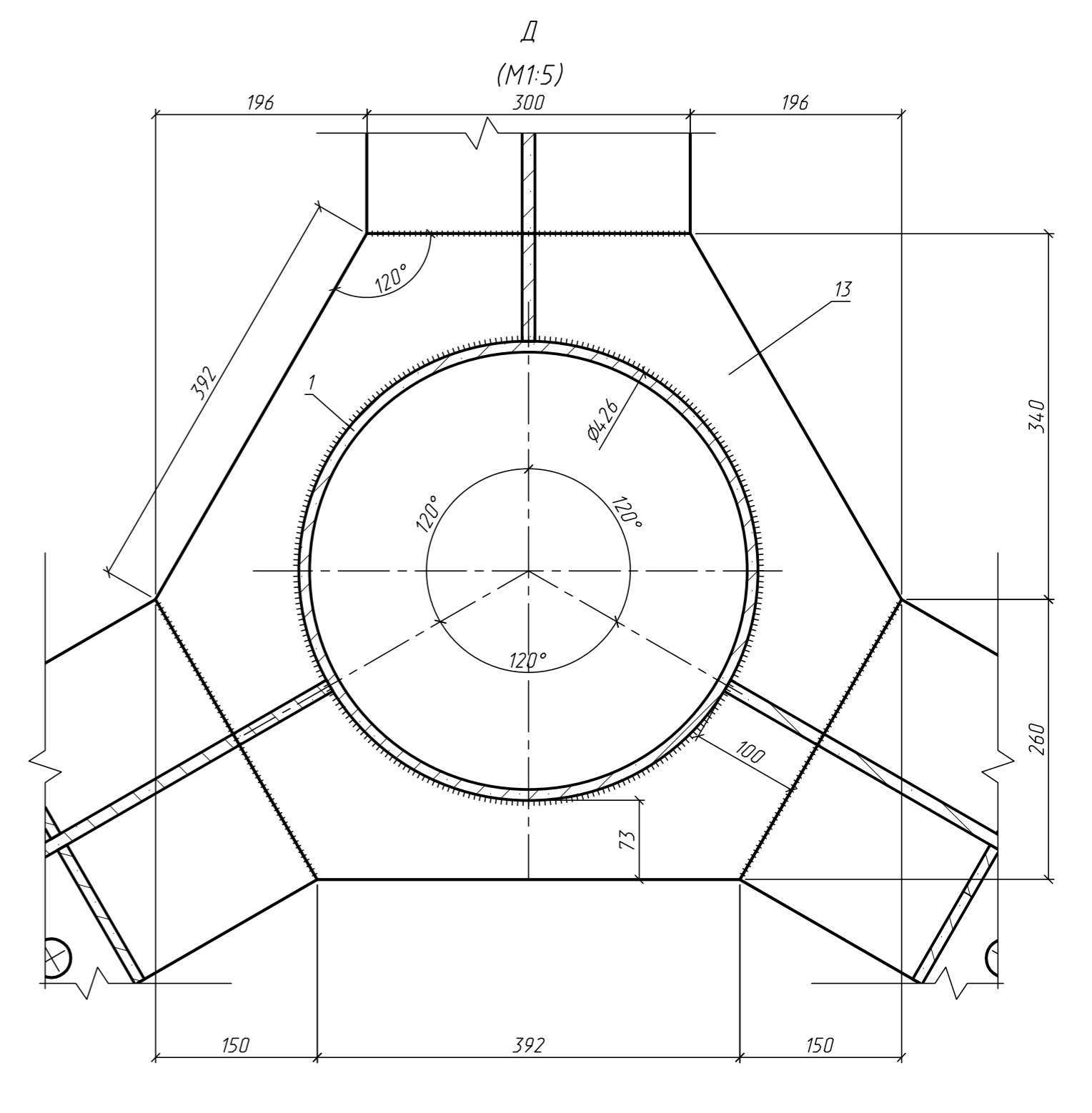
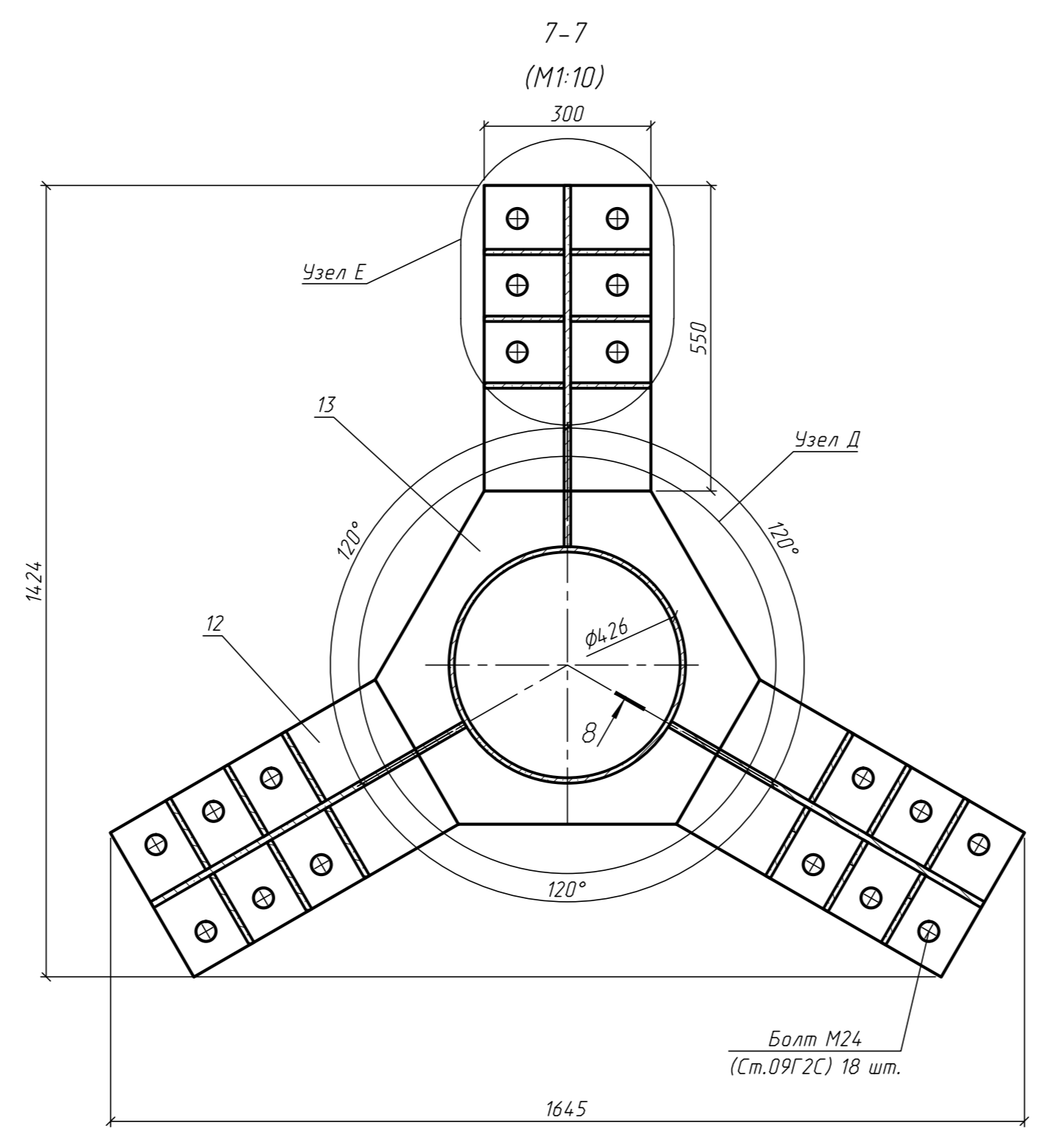
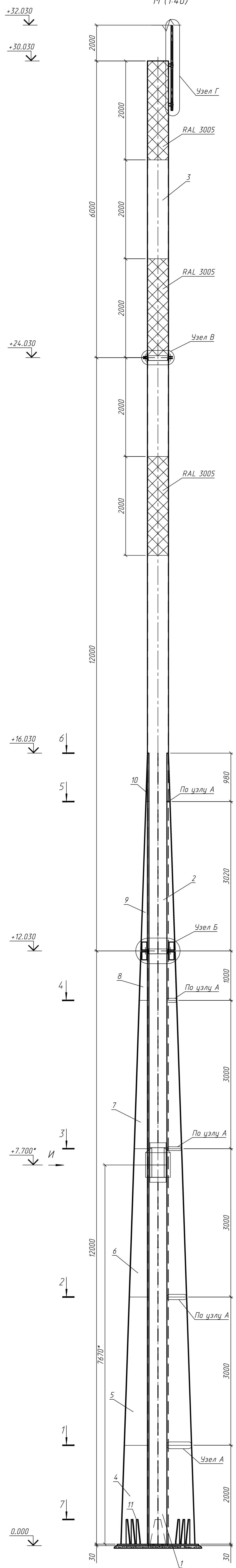


Монтажная схема трубы
М (1:4.0)



1. Общие данные см. лист 1.
2. *Уточняется при монтаже.

					ЯИК-17-291 КМ		
					ТДСС-426-30м18		
Изм.	Кол.уч.	Лист	№ док.	Подпись	Дата		
						Конструкции металлические	
						Монтажная схема трубы; Разрез	
						1-1,2-2,3-3,4-4,5-5,6-6,7-7,8-8 Узлы	
						А.В.Д.Е	
						АО 'Яринжком'	
						Формат А1	

Согласовано:
Имя, И. подл., Подпись и дата
Взам. инб. И